

# Котлы отопительные газовые «S-TERM» серии «Комфорт» мощностью 10 кВт с автоматикой Eurosit 630

## НАЗНАЧЕНИЕ:

котлы со стальным теплообменником, работают на природном газе, применяются для отопления и горячего водоснабжения помещений площадью до 120 м<sup>2</sup>.

## ПРЕИМУЩЕСТВА:

- минимальные габариты;
- удобство и простота в управлении;
- пониженный уровень шума работы котла (применение итальянской горелки Polidoro);
- КПД не менее 90%;
- новая пилотная горелка (использование импортной запальной горелки);
- в качестве источника термоЭДС используется термопара;
- модернизированный стальной теплообменник со сроком службы не менее 15 лет;
- использование современных комплектующих, доступных в любом регионе России;
- легкий доступ к элементам газогорелочного устройства для обслуживания и ремонта;
- эффективная работа при естественной циркуляции воды в системе отопления (установка насоса необязательна);
- современная технология окрашивания.



## БЕЗОПАСНОСТЬ

Устройства, установленные на котле обеспечивают безопасную эксплуатацию в случаях:

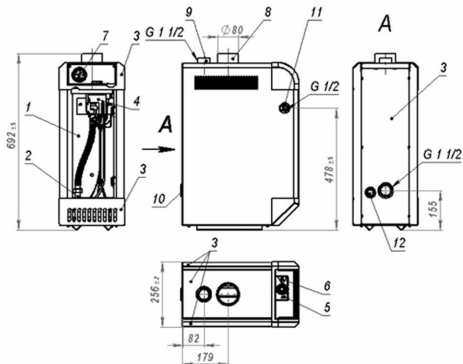
- нарушения тяги или ее полного отсутствия;
- низкого давления газа (его полного отключения), а также погасания пилотной горелки;
- перегрева теплоносителя.

## Технические характеристики газовых котлов «S-TERM» серии «комфорт» мощностью 10 кВт с автоматикой Eurosit

Наименование параметра	Величины показателей					
	S-TERM 10	S-TERM 10B	S-TERM 12,5	S-TERM 12,5B	S-TERM 16	S-TERM 16B
1. Номинальная теплопроизводительность, кВт	10		12,5		16	
Допускаемые отклонения номинальной теплопроизводительности, %	±10					
2. КПД, %, не менее	90					
3. Рабочее давление воды, P <sub>раб.</sub> в системе отопления, МПа, не более	0,1					
4. Максимальная температура воды на выходе из котла, °С, не более	95					
5. Температура продуктов сгорания на выходе из котла, °С, не менее	110					
6. Разрежение за котлом, Па, не более	От 3 до 15					
7. Объемное содержание оксида углерода в сухих неразбавленных продуктах сгорания, мг/м <sup>3</sup> , не более	110					
8. Объемное содержание оксида азота в сухих неразбавленных продуктах сгорания, мг/м <sup>3</sup> , не более	240					
9. Расход воды для санитарных нужд, л/мин., не менее, при Δt= 25°C при Δt= 35°C	5,2		6,5		7,8	
10. Температура наружных поверхностей котла, °С, не более:						
- боковых и верхних стенок	50					
- передней и задней стенок	80					
- пола под котлом	70					
- ручки управления	45					
11. Присоединительная резьба патрубков для подвода и отвода отопительной воды по ГОСТ 6357	G1 1/2-B					
12. Условный проход для присоединения котлов к системе отопления, мм	40					
13. Присоединительная резьба штуцера для подвода газа по ГОСТ 6357	G1 1/2-B					

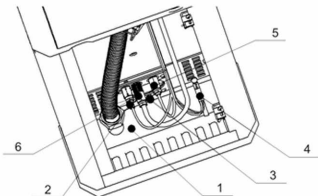
14. Условный проход для присоединения котлов к газопроводу, мм			15			
15. Присоединит. резьба штуцеров отбора санитарной воды по ГОСТ 6357	-	G 1/2-B	-	G 1/2-B	-	G 1/2-B
16. Масса, кг, не более	38	41	40	41	40	41
17. Давление газа, Па	600...1800					

**Габаритно-монтажная схема котлов «S-TERM» серии «Комфорт» мощностью 10 кВт с автоматикой Eurosit**



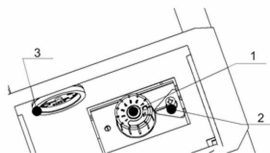
1-теплообменник; 2-горелка; 3-панели облицовки; 4-газовый клапан; 5-ручка регулятора газового клапана; 6-кнопка пьезорозжига; 7-индикатор температуры; 8-дымоход; 9-выход отопительной воды; 10-вход отопительной воды; 11-вход для подключения газа; 12-сливная пробка.

**Газогорелочное устройство с датчиком безопасности по тяге**



1-газораспределитель; 2-свеча пьезорозжига; 3-сопло; 4-датчик безопасности по тяге; 5-термопара; 6-горелка запальника.

**Управление и индикация**



1-ручка регулятора температуры; 2-кнопка пьезорозжига; 3-индикатор температуры.