

ВСТРАИВАЕМАЯ РЕГУЛИРУЕМАЯ ГРУППА С ТЕРМОСТАТИЧЕСКИМ СМЕСИТЕЛЬНЫМ КЛАПАНОМ

Описание



Предварительно собранная группа для обеспечения регулировки с фиксированной точкой и циркуляции смешиваемого теплоносителя. Обеспечивает циркуляцию теплоносителя, поступающего из первичного контура, и поддержание постоянной температуры в соответствии с заданным значением (фиксированной точкой) с помощью смесительного клапана с термостатическим элементом. Она находит свое применение в системах отопления, в частности, в системах теплых полов.

В состав группы входят циркуляционный насос, термостатический смесительный клапан, термометры с ЖК-шкалой, измеряющие температуру в линии подачи в систему, ручной воздухоотводчик, фитинги для подсоединения распределительных коллекторов. Возможна установка группы с распределительными коллекторами с левой или с правой стороны.

Эксцентриковый фитинг на подающем трубопроводе позволяет установить группу в идеальном вертикальном положении и подсоединить к коллекторам с разным межосевым расстоянием.

Ассортимент продукции

BAFA
LIST

Встраиваемая регулируемая группа с термостатическим смесительным клапаном	27B	XXX	X	X	X	X
Резьбовые фитинги циркуляционного насоса G 1 1/2		040				
Отделка: никелирование			N			
Диапазон регулировки температуры 20-55 °C				4		
Насос UPM3 AUTO 25-70 130					T	
Насос Wilo Para 25-130/7-50/SC-12					P	
Насос Grundfos UPSO 25-65 130 (для стран вне ЕС)					M	
Стандартная версия с эксцентриковым фитингом Kv 3,5 и ручным воздухоотводчиком						3

Характеристики

Диапазон рабочей температуры: **5–90 °C**
 Максимальное рабочее давление: **10 бар**
 Фитинги с наружной резьбой: **ISO 228-1**
 Межосевое расстояние между фитингами на стороне подсоединения первичного контура: **75 мм**
 Межосевое расстояние подключения к вторичному коллектору (регулируется с помощью эксцентрикового фитинга): **200–211 мм**
 Насос: **Grundfos UPM3 AUTO 25-70 130**
Wilo Para 25-130/7-50/SC-12
Grundfos UPSO 25-65 130 (вне ЕС)
 Совместимые рабочие жидкости: **вода, гликолевые растворы (макс. 30 %)**
 Диапазон регулировки температуры: **20-55 °C**
 Точность измерения: **±2 °C**
 Заводская настройка: **MIN**
 Жидкокристаллическая шкала термометров: **20-60 °C**

Материалы

Фитинг для подсоединения измерительных приборов: **латунь EN 12165 CW617N**
 Эксцентриковый фитинг: **латунь EN 1982 CB753S**
 Фитинги на вторичном коллекторе
 • Корпус: **латунь EN 12164 CW614N**
 • Прокладка: **EPDM (этилен-пропиленовый каучук)**
 Термометры: **с жидкокристаллической шкалой**

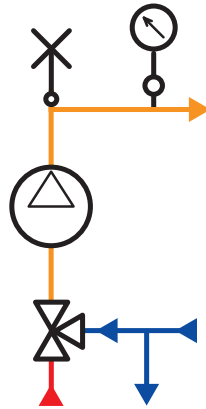
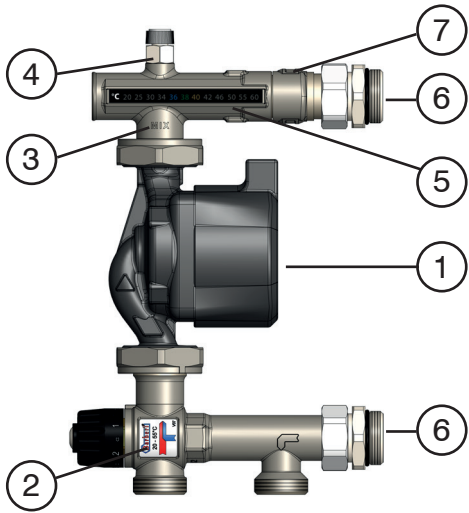
Термостатический смесительный клапан

- Корпус: **латунь EN 12165 CW617N**
- Прокладки: **EPDM (этилен-пропиленовый каучук)**
- Нажимной винт: **латунь EN 12164 CW614N**
- Пружина: **нержавеющая сталь AISI 302**
- Термостатический датчик: **воск**
- Рукоятка управления: **ABS**

Насос

- Корпус: **чугун**
- Питание: **230 В - 50/60 Гц**
- Класс защиты:
 Grundfos UPM3: **IP 44**
 Wilo Para: **IPx4D**
 Grundfos UPSO (вне ЕС): **IP 44**
- Межосевое расстояние: **130 мм**
- Фитинги: **G 1 1/2 HP (ISO 228-1)**
- Прокладки: **EPDM (этилен-пропиленовый каучук)**

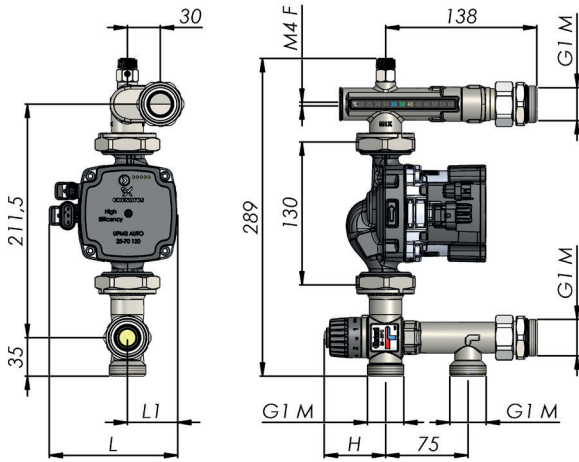
Компоненты



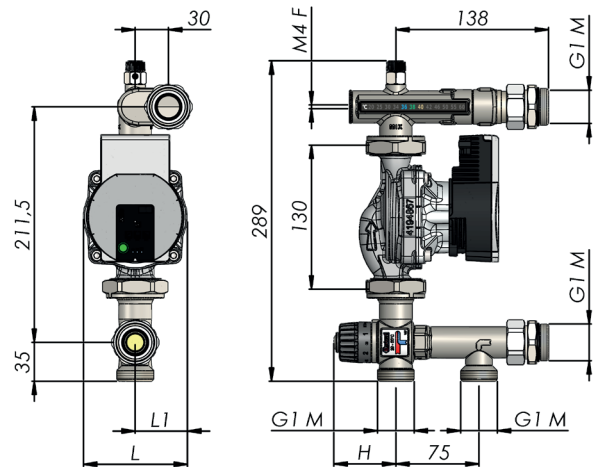
- Насос
- Термостатический смесительный клапан
- Ручной воздухоотводчик
- Термометры с жидкокристаллической шкалой

27B.N		
1	Насос	Grundfos UPM3 AUTO, Wilo Para, Grundfos UPSO (вне ЕС)
2	Термостатический смесительный клапан	
3	Фитинг для подсоединения измерительных приборов	
4	Ручной воздухоотводчик	
5	Термометры с жидкокристаллической шкалой	
6	Фитинги для подсоединения вторичного коллектора	
7	Эксцентриковый фитинг	

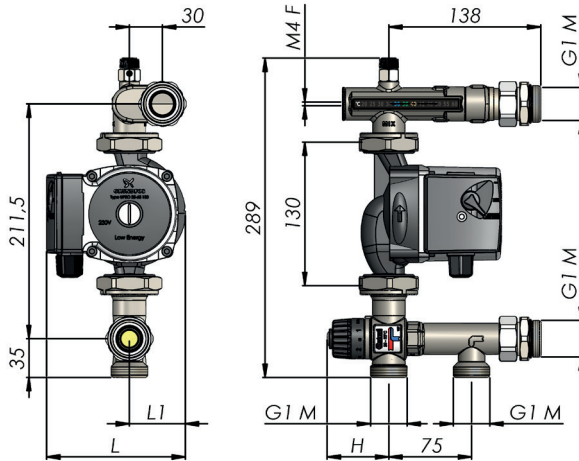
Размеры



27B040N4T3



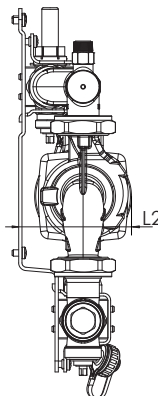
27B040N4P3



27B040N4M3

Код	P [бар]	L [мм]	L1 [мм]	H [мм]	Насос	Вес [кг]	N. P/S	N. P/C
27B 040 N4T 3	10	116	45	55,6–61,6	Grundfos UPM3 AUTO 25-70 130	3,47	-	1
27B 040 N4P 3	10	94	47	55,6–61,6	Wilo Para 25-130/7-50/SC-12	3,36	-	1
27B 040 N4M 3	10	126	51	55,6–61,6	Grundfos UPSO 25-65 130 (для стран вне ЕС)	4,07	-	1

*N. P/S: кол-во в коробке - N. P/C: кол-во в картонной коробке
Возможность использования насосов других типов требует специального рассмотрения*



Толщина встраиваемого узла в сочетании с коллекторами Barberi				
Код	L2 [мм]	Коллектор	Межосевое расстояние коллектора [мм]	Примечание
27B 040 N4T 3	131 (105*)	08M-16M	211	* С поворотом электронной части насоса на 90°
27B 040 N4P 3	106	08M-16M	211	-
27B 040 N4M 3	135	08M-16M	211	-

Диаграммы

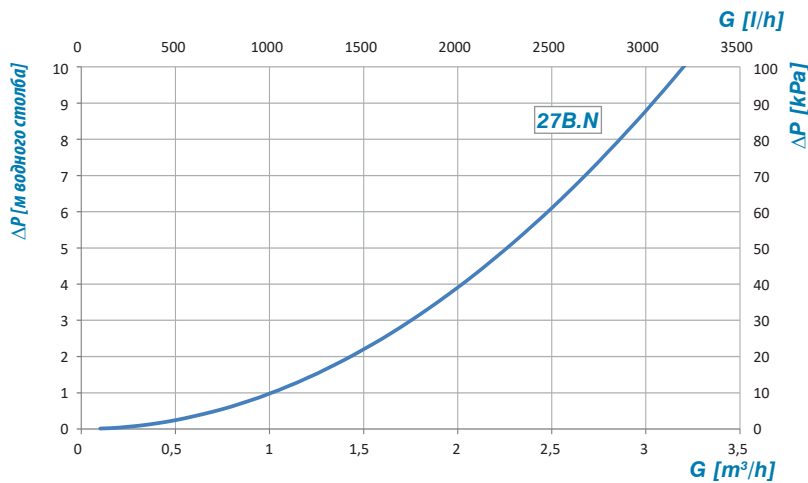
Расчет параметров группы (операция, подлежащая выполнению специализированным/уполномоченным техническим персоналом).

Fase 1: Этап 1: определение гидравлического сопротивления группы без насоса. Отметьте на оси абсцисс первой диаграммы проектное значение производительности. Проведите вверх прямую до пересечения с характеристикой группы и найдите на оси ординат соответствующее точке пересечения значение гидравлического сопротивления группы (без насоса).

Этап 2: определение доступного напора насоса. Отметьте то же самое проектное значение производительности на оси абсцисс диаграммы выбранного насоса («Напор насоса») Проведите вверх прямую до пересечения с характеристикой, соответствующей выбранному режиму работы (Постоянная скорость, Пропорциональное давление, Постоянное давление)

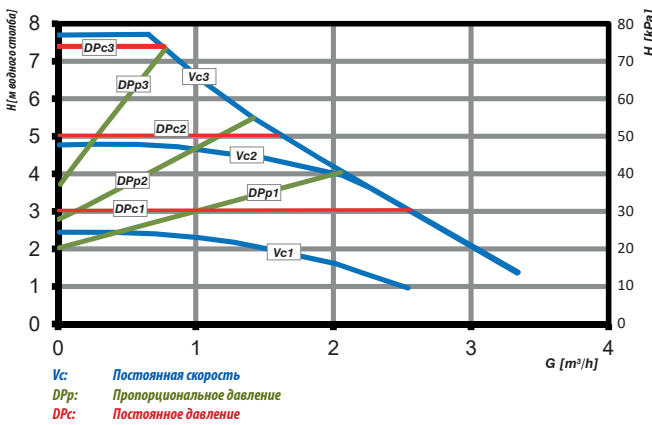
Этап 3: проверка пригодности насоса. Рассчитайте разницу между доступным напором насоса и гидравлическим сопротивлением группы без насоса. Остаточный напор насоса должен превышать величину гидравлического сопротивления в остальной части контура: при этом выбранный насос в состоянии запитывать эту остальную часть контура, в противном случае требуется либо изменение рабочего режима либо изменение параметров насоса, либо использование группы с другими параметрами или же пересмотр параметров системы отопления.

Гидравлические характеристики: гидравлическое сопротивление термостатической группы регулировки без насоса

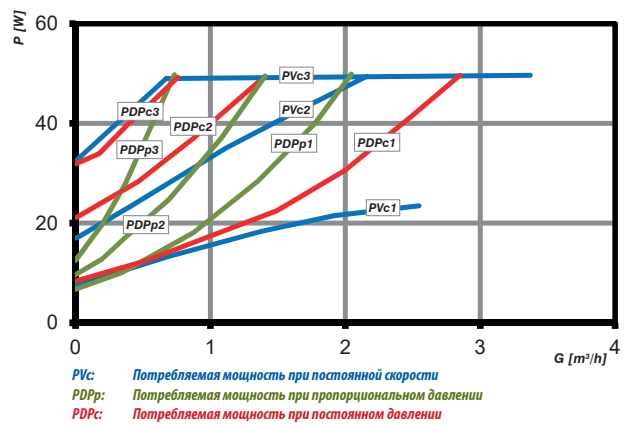


Значения напора и потребляемой мощности насосов

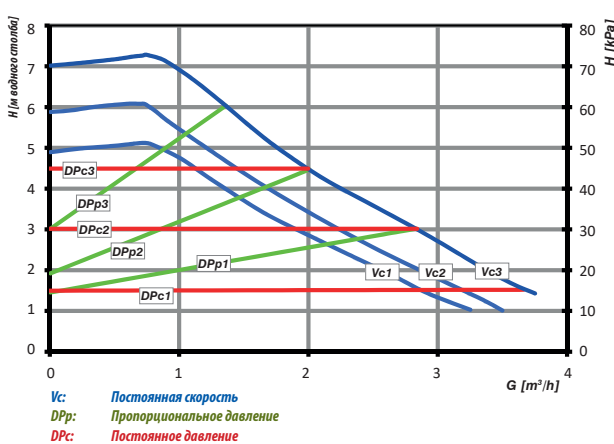
Напор насоса Wilo Para 25-130/7-50/SC-12



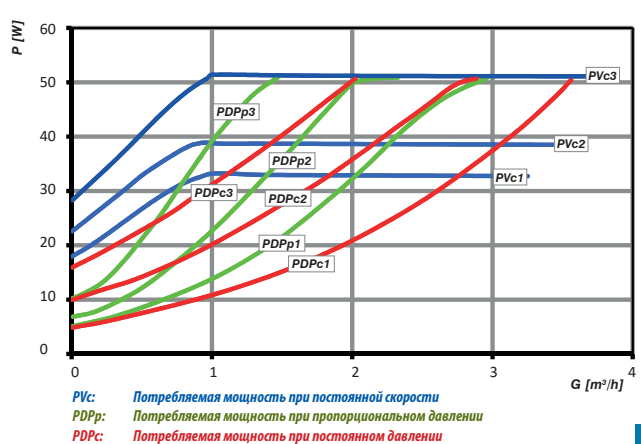
Мощность насоса Wilo Para 25-130/7-50/SC-12



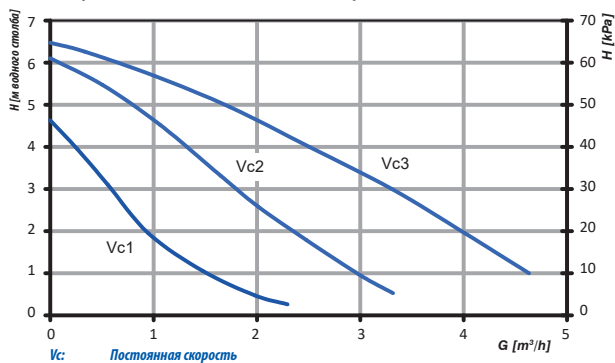
Напор насоса Grundfos UPM3 AUTO 25-70 130



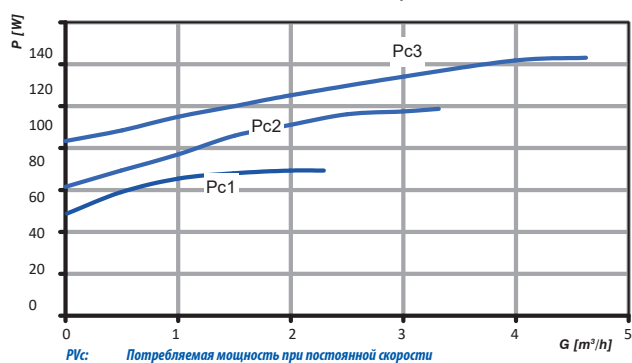
Мощность насоса Grundfos UPM3 AUTO 25-70 130



Напор насоса Grundfos UPSO 25-65 130 (для стран вне ЕС)



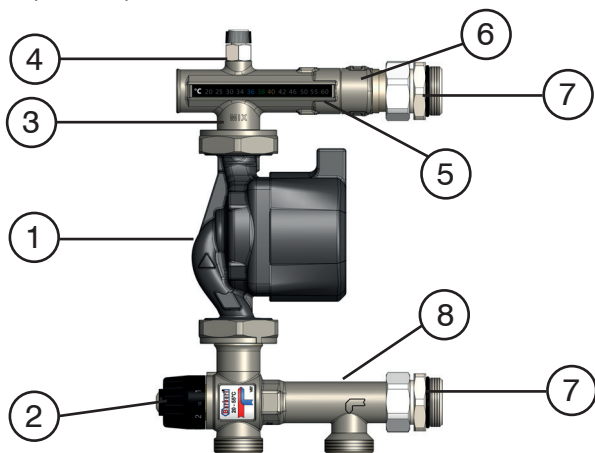
Мощность насоса Grundfos UPSO 25-65 130 (для стран вне ЕС)



Характерные особенности

В состав термостатической группы регулировки входят:

- термостатический смесительный клапан (2);
- линия подачи в систему с насосом (1), фитинг для подсоединения измерительных приборов (3), ручной воздухоотводчик (4), термометр с жидкокристаллической шкалой (5), Эксцентриковый фитинг (6), фитинг для подсоединения к вторичному коллектору (7);
- Линия возврата из системы с фитингом для подсоединения вторичного коллектора (7), тройник, встроенный в клапан (8).



Преимущества

Реверсируемость: благодаря наличию термометра и с задней стороны, группу можно легко переставить с правой на левую сторону, просто перевернув ее (рис. А).

Гибкость установки. Группа может устанавливаться на стене, в коробке или в нише (рис. В).

Моноблочная структура. Термостатический смесительный клапан и фитинг для подсоединения термометров с воздухоотводчиком выполнены в виде моноблока. Благодаря этому установка осуществляется почти мгновенно, а также минимизируется число возможных точек утечки теплоносителя.

Устройство предотвращения несанкционированного изменения настройки. Данное устройство, расположенное внутри рукоятки смесительного клапана, позволяет предотвращать нежелательные изменения настройки. При откручивании винта рукоятки устройство выключается, что позволяет производить настройку. При закручивании этого винта устройство снова включается (рис. С).

Быстроразъемные фитинги. Фитинги для подсоединения коллекторов оснащены уплотнительным кольцом и плоским уплотнением, что позволяет уменьшить время монтажа и избежать использования других уплотнительных материалов, таких как пенка или фторопласт. (рис. D)

Фитинг для подсоединения измерительных приборов. Оснащен ручным воздухоотводчиком и двумя термометрами с ЖК-шкалой на передней и задней сторонах (рис. E), позволяющими контролировать температуру смешанной воды, подаваемой в систему. Эксцентриковый фитинг на подающем трубопроводе позволяет установить группу в идеальном вертикальном положении и подсоединить к коллекторам с разным межосевым расстоянием.

Резьбовое соединение М4: подготовлено для подключения дополнительного термостата безопасности (рис. F).

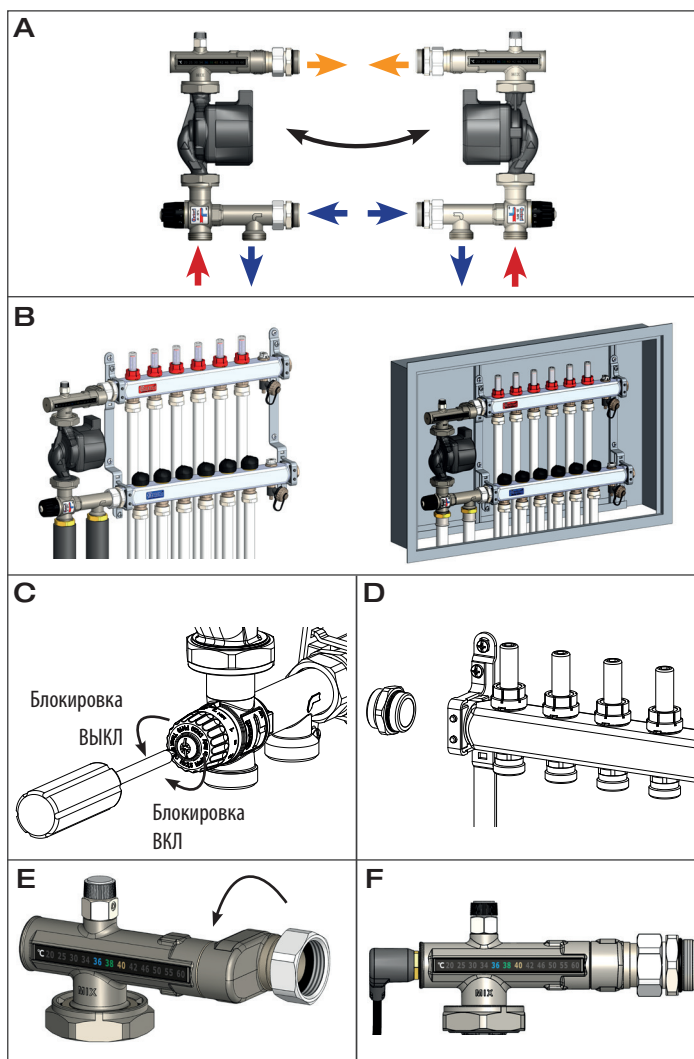
Компактность установки: межосевое расстояние соединений первичного контура 75

мм, регулируемое межосевое расстояние 200-211 мм до вторичного коллектора и насос 130 мм делают установку очень компактной.

Линейка насосов: группы могут поставляться с тремя различными моделями насосов. Для определения возможности использования насосов других моделей и производителей следует обращаться с соответствующим запросом в компанию Barberi.

Плоские прокладки: различные компоненты групп соединяются между собой с помощью фитингов с плоскими прокладками. Это сокращает время установки благодаря отсутствию необходимости пеньки или других герметизирующих материалов.

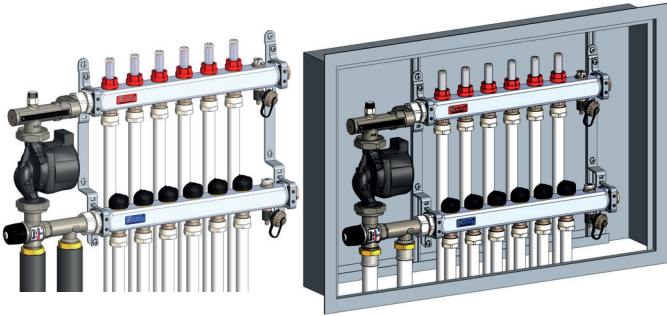
Накидные гайки поставляются ослабленными, чтобы облегчить поворот насоса на месте производства работ. Плотно затяните накидные гайки перед тем, как приступать к установке группы.



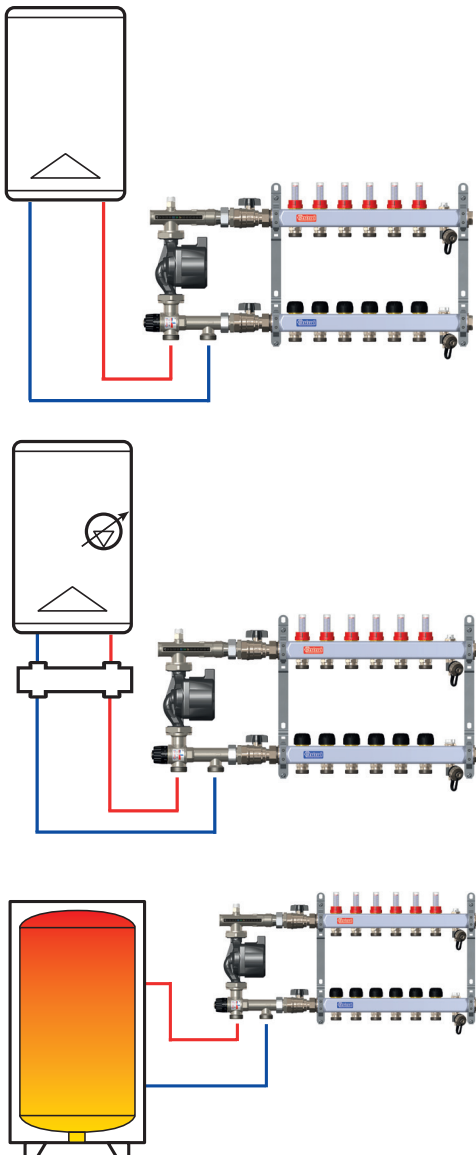
Установка

Возможные способы установки группы:

- Настенная установка
- Установка в нише
- Установка в коробке



Группа может быть подсоединена непосредственно к тепловому генератору, если он не оснащен насосом. Если же тепловой генератор оснащен насосом, между ним и группой необходимо установить гидравлический разделитель во избежание взаимного влияния насосов друг на друга. Группа может быть установлена на выходе инерционного накопителя, который в таком случае выполняет роль гидравлического разделителя.



Положение установки группы

Группа может быть установлена как показано на рисунке так, чтобы ось вращения насоса всегда находилась в горизонтальном положении.

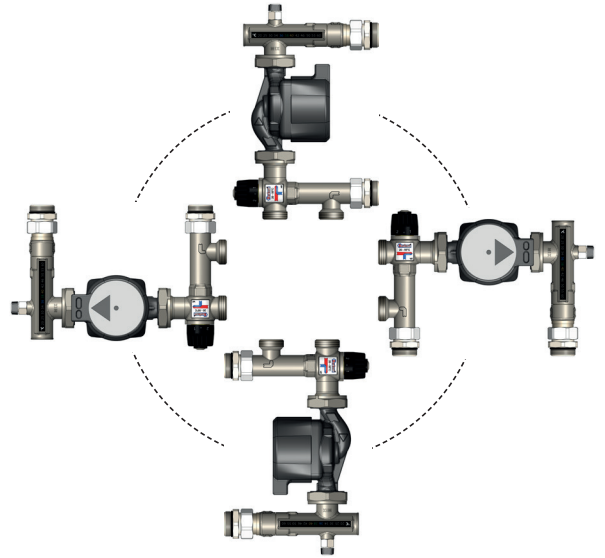
Положение «на 12 часов»: рекомендуемое.

Положение «на 3 часа»: допускается только в том случае, если вторичный коллектор (подсоединенный непосредственно к группе) не оборудован расходомерами или является удаленным (к группе подсоединены только трубопроводы подачи в систему и обратки).

Положение «на 6 часов»: допускается, но воздухоотводчик при этом использовать уже нельзя, т.к. он оказывается перевернутым.

Положение «на 9 часов»: см. положение «на 3 часа».

В любом случае следует выполнить надлежащее крепление группы.

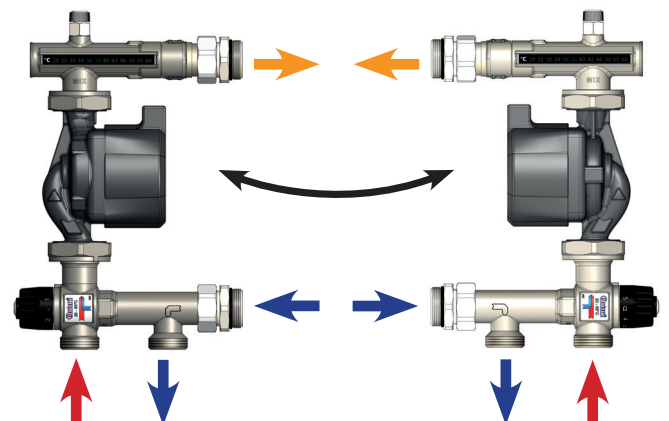


Реверсируемость группы

Как показано на фотографии и чертежах, приведенных в настоящей технической спецификации, конструкция группы позволяет непосредственно подсоединять к ней вторичный распределительный коллектор, привинчивая его к ее правой стороне.

Благодаря наличию термометра с ЖК-шкалой и на задней стороне группу можно полностью и быстро перевернуть для подсоединения распределительного коллектора с левой стороны.

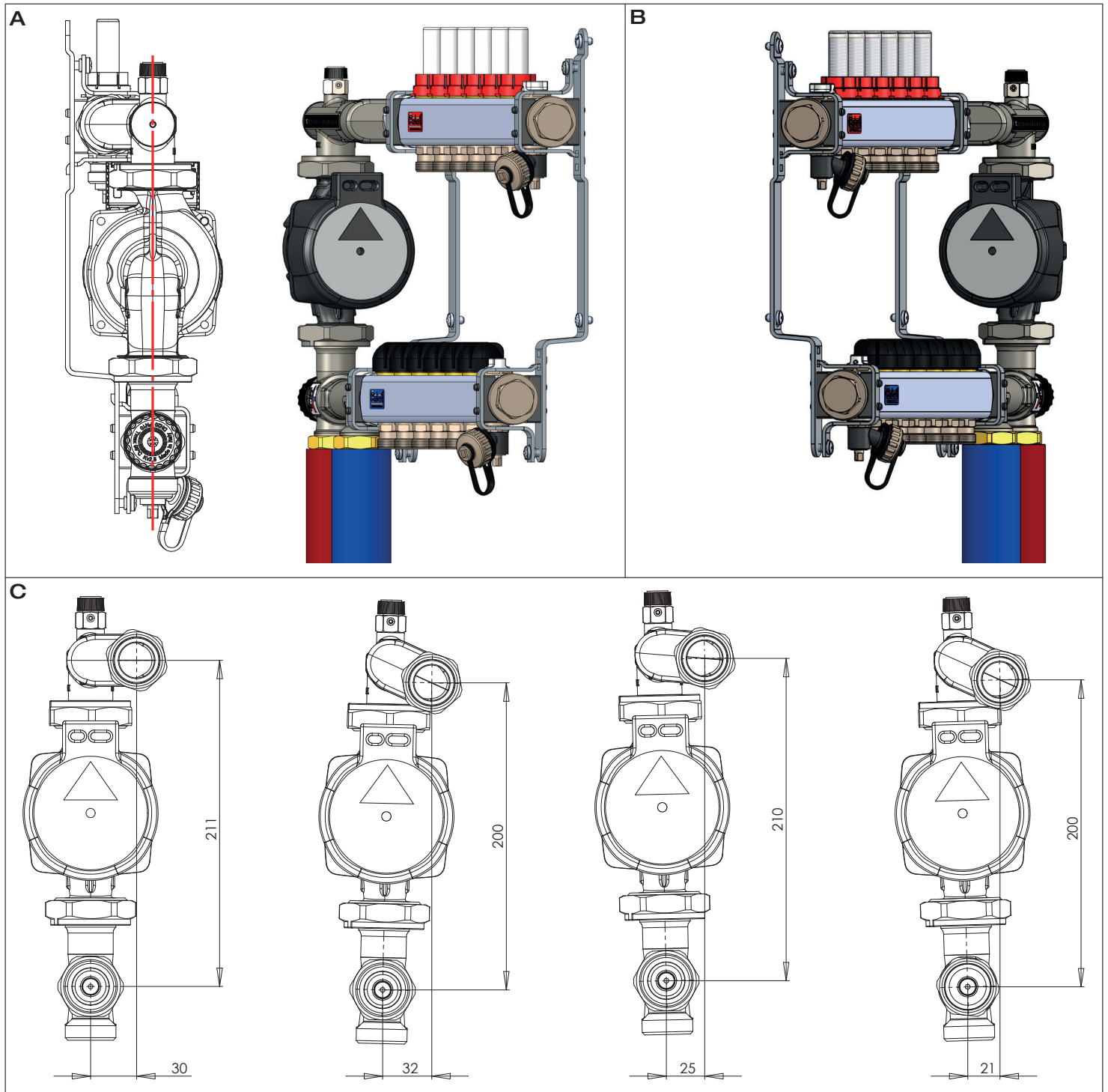
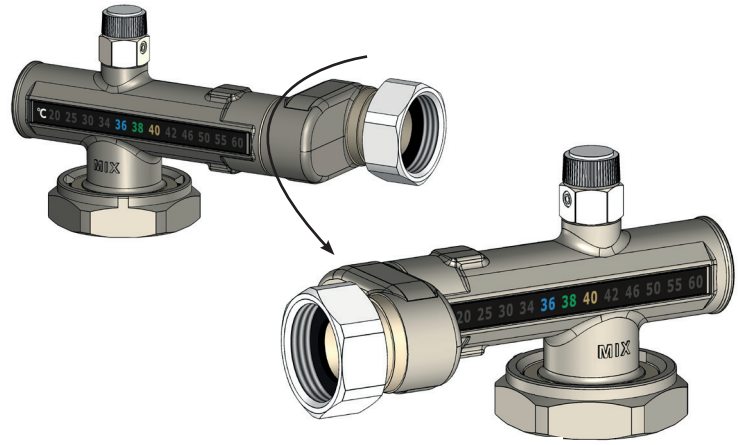
Перед тем как приступить к установке, затяните до упора накидные гайки.



Эксцентрикый фитинг

Эксцентрикый фитинг, устанавливаемый на подающей трубе, позволяет:

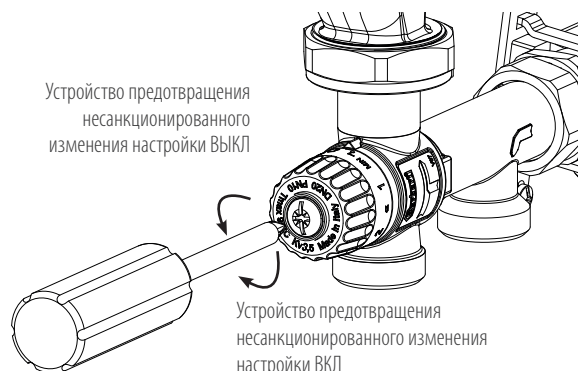
- 1) установка группы полностью в вертикальном положении. Таким образом, трубы, идущие от первичного контура, могут быть легко подключены к группе (рис. А);
- 2) немедленная обратимость группы. При переворачивании группы справа налево необходимо только повернуть эксцентрикый фитинг для соединения коллекторов, удерживая группу в полностью вертикальном положении (рис. В);
- 3) возможность подключения коллекторов с межосевым расстоянием от 200 до 211 мм, наиболее распространенная на рынке (рис. С).



Настройка термостатического клапана

Смесительный термостатический клапан поддерживает постоянной температуру воды, подаваемой в систему отопления. Регулировка с фиксированной точкой достигается с помощью термостатического датчика, который смещается вследствие теплового расширения воска, содержащегося внутри него. Встроенный в клапан термостатический датчик обеспечивает повышенную точность и надежность по сравнению с термостатическими клапанами с внешней капиллярной трубкой.

Рукоятка оснащена системой предотвращения несанкционированного изменения настройки, которая затрудняет ее вращение, препятствуя случайному нарушению настройки. Эту систему можно деактивировать, слегка ослабив стопорный винт.



ПЕРВЫЙ ЗАПУСК СИСТЕМЫ/ Постоянно поддерживаемая температура смешивания может быть задана при помощи рукоятки перед установкой группы или после нее исключительно при **ХОЛОДНОЙ СИСТЕМЕ**. Для задания значения температуры, отличной от заводской настройки, необходимо действовать следующим образом:

1) Цифровая шкала на рукоятке клапана соответствует значениям температуры, указанным в таблице.

2) При помощи отвертки слегка ослабьте стопорный винт, удерживая рукоятку рукой.

3) Установите значение температуры смешанной воды немного ниже проектной величины. Включите генератор и дождитесь достижения проектной рабочей температуры (выше значения настройки клапана). Включите насос группы. Дождитесь стабилизации температуры смешивания, следя за термометром в линии подачи.

4) Медленно и пошагово поворачивайте рукоятку против часовой стрелки для увеличения температуры и всегда дожидайтесь ее стабилизации, следя за термометром в линии подачи. Продолжайте до достижения температуры подачи смешанной воды, соответствующей проектному значению.

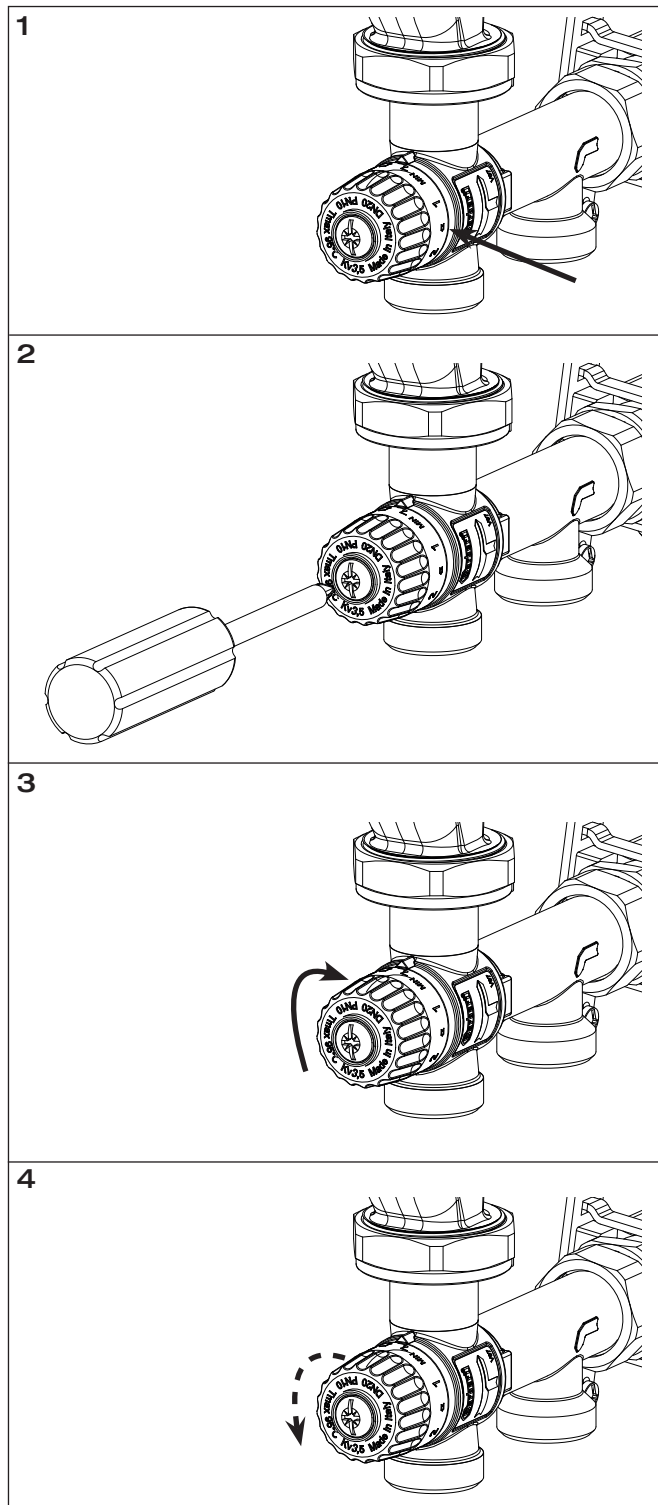
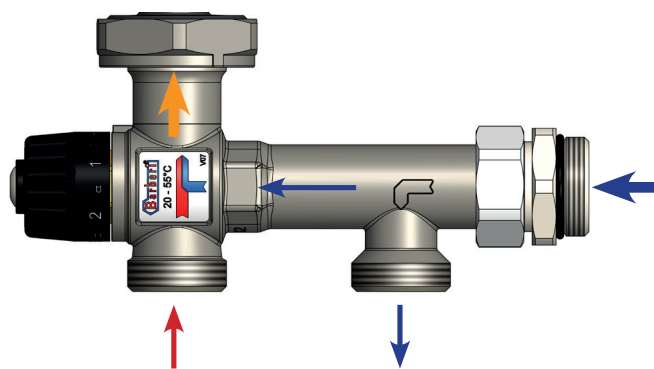
5) По достижении необходимой температуры закрутите стопорный винт, удерживая рукоятку рукой.

	20-55 °C
	°C
MIN	20
1	28
2	35
3	41
4	47
5	51
MAX	55
	MIN

ПОСЛЕДУЮЩАЯ НАСТРОЙКА. Если в дальнейшем возникнет необходимость изменения настройки клапана, необходимо действовать следующим образом:

Случай 1: температура ниже текущего значения настройки. Дождитесь охлаждения системы по крайней мере до тех пор, пока температура в линии возврата не станет ниже нового значения настройки клапана. Следуйте пунктам 1, 2, 3, 4 и 5.

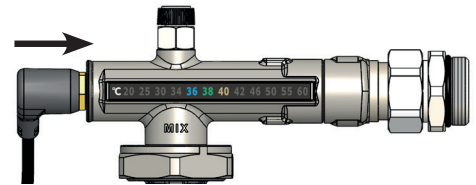
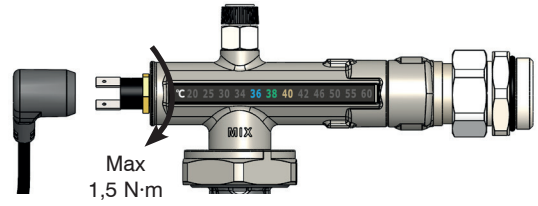
Случай 2: температура выше текущего значения настройки. В этом случае регулировка может быть выполнена на работающей системе, а не только на холодной. Следуйте пунктам 1, 2, 4 и 5.



Дополнительные принадлежности

99B

Предохранительное реле для встроенных групп распределения и регулирования 27B.N-29B.N-30B.N. Нормально закрытый с настройкой 55 °C, предварительно смонтированная коробка.



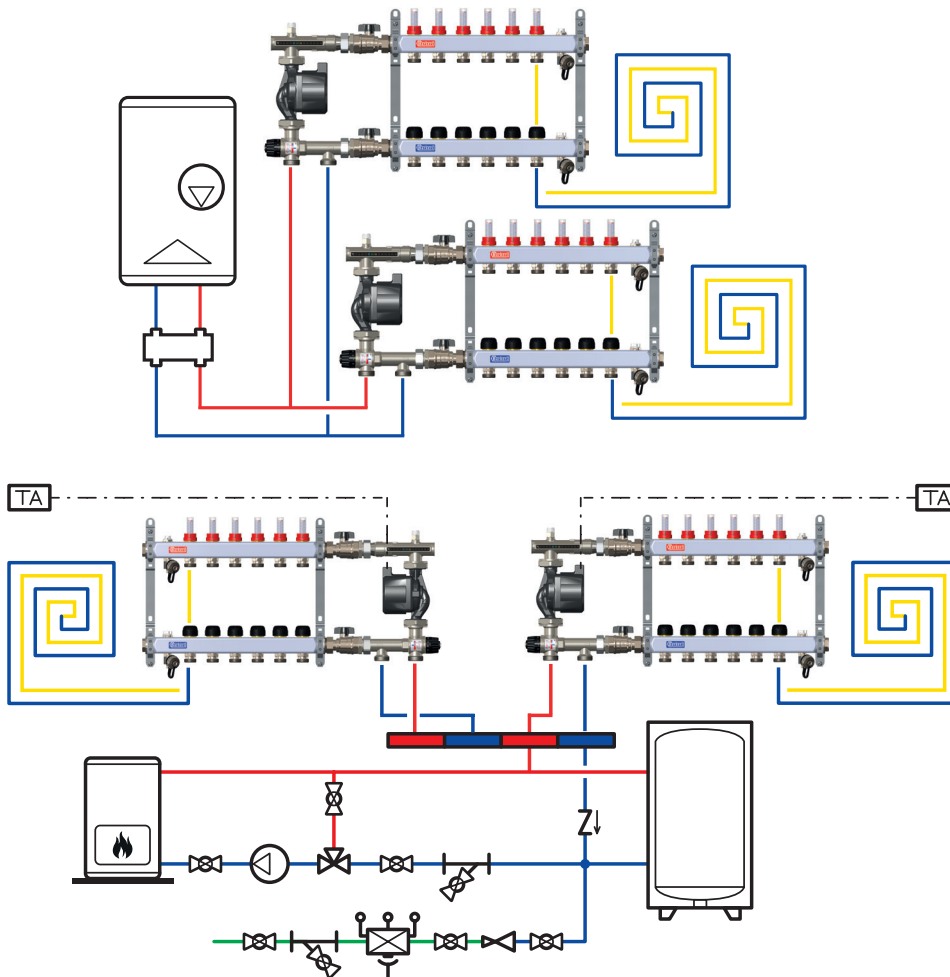
Арт.



99B 004 005 2

1

Схемы соединения



Технические описания

Серия 27B.N

Встраиваемая группа регулировки с термостатическим смесительным клапаном. Резьбовые фитинги G 1 М. Межосевое расстояние между фитингами на стороне подсоединения первичного контура: 75 мм. Межосевое расстояние подключения к вторичному коллектору (регулируется с помощью эксцентрикового фитинга): 200-211 мм. В состав группы входят: выполненный из латуни термостатический смесительный клапан с восковым термостатическим датчиком, с диапазоном регулировки 20-55 °C; Эксцентриковый фитинг из латуни, выполненный из латуни фитинг для подсоединения измерительных приборов; термометры в линии подачи со шкалой 20-60 °C. Насос с высоким к.п.д. Grundfos UPM3 Auto 25-70 130 (Wilo Para 25-130/7-50/SC-12 с 3 фиксированными скоростями), Grundfos UPSO 15-65 130 (для стран вне ЕС), с питанием 230 В (50 Гц). Диапазон рабочей температуры 5-90 °C, максимальное рабочее давление 10 бар.

