

CONLIFT1

Паспорт, Руководство по монтажу и эксплуатации



CONLIFT1

Русский (RU)	
Паспорт, Руководство по монтажу и эксплуатации	4
Қазақша (KZ)	
Төлқұжат, Құрастыру және пайдалану бойынша нұсқаулық	13
Kyrgyz (KG)	
Паспорт, Куроо жана пайдалануу боюнча жетекчилик	22
Հայերեն (AM)	
Անձնագիր, Տեղադրման և շահագործման ձեռնարկ	31
Информация о подтверждении соответствия	43

СОДЕРЖАНИЕ

	Стр.
1. Указания по технике безопасности	4
1.1 Общие сведения о документе	4
1.2 Значение символов и надписей на изделии	4
1.3 Квалификация и обучение обслуживающего персонала	4
1.4 Опасные последствия несоблюдения указаний по технике безопасности	5
1.5 Выполнение работ с соблюдением техники безопасности	5
1.6 Указания по технике безопасности для потребителя или обслуживающего персонала	5
1.7 Указания по технике безопасности при выполнении технического обслуживания, осмотров и монтажа	5
1.8 Самостоятельное переоборудование и изготовление запасных узлов и деталей	5
1.9 Недопустимые режимы эксплуатации	5
2. Транспортировка и хранение	5
3. Значение символов и надписей в документе	6
4. Общие сведения об изделии	6
4.1 Конструкция	6
4.2 Firmenная табличка	7
5. Упаковка и перемещение	7
5.1 Упаковка	7
5.2 Перемещение	8
6. Область применения	8
7. Принцип действия	8
8. Монтаж механической части	8
9. Подключение электрооборудования	8
9.1 Подключение кабеля аварийного выключателя к источнику конденсата или к внешнему сигнальному устройству	9
10. Ввод в эксплуатацию	9
11. Эксплуатация	9
12. Техническое обслуживание	9
12.1 Очистка резервуара	9
12.2 Загрязнение изделия	10
13. Вывод из эксплуатации	10
14. Технические данные	10
15. Принадлежности	10
16. Утилизация изделия	11
17. Изготовитель. Срок службы	11
18. Информация по утилизации упаковок	12
Приложение 1.	41
Приложение 2.	42

Предупреждение
Прежде чем приступать к работам по монтажу оборудования, необходимо внимательно изучить данный документ и Краткое руководство (Quick Guide). Монтаж и эксплуатация оборудования должны проводиться в соответствии с требованиями данного документа, а также в соответствии с местными нормами и правилами.



Стр.

1. Указания по технике безопасности

Предупреждение
Эксплуатация данного оборудования должна производиться персоналом, владеющим необходимыми для этого знаниями и опытом работы. Лица с ограниченными физическими, умственными возможностями, с ограниченными зрением и слухом не должны допускаться к эксплуатации данного оборудования. Доступ детей к данному оборудованию запрещен.

**1.1 Общие сведения о документе**

Паспорт, Руководство по монтажу и эксплуатации содержит принципиальные указания, которые должны выполняться при монтаже, эксплуатации и техническом обслуживании. Поэтому перед монтажом и вводом в эксплуатацию они обязательно должны быть изучены соответствующим обслуживающим персоналом или потребителем. Данный документ должен постоянно находиться на месте эксплуатации оборудования. Необходимо соблюдать не только общие требования по технике безопасности, приведенные в разделе «Указания по технике безопасности», но и специальные указания по технике безопасности, приводимые в других разделах.

1.2 Значение символов и надписей на изделии

Указания, помещенные непосредственно на оборудовании, например:

- стрелка, указывающая направление вращения,
- обозначение напорного патрубка для подачи перекачиваемой среды,

должны соблюдаться в обязательном порядке и сохраняться так, чтобы их можно было прочитать в любой момент.

1.3 Квалификация и обучение обслуживающего персонала

Персонал, выполняющий эксплуатацию, техническое обслуживание и контрольные осмотры, а также монтаж оборудования, должен иметь соответствующую выполняемой работе квалификацию. Круг вопросов, за которые персонал несет ответственность и которые он должен контролировать, а также область его компетенции должны точно определяться потребителем.

1.4 Опасные последствия несоблюдения указаний по технике безопасности

Несоблюдение указаний по технике безопасности может повлечь за собой как опасные последствия для здоровья и жизни человека, так и создать опасность для окружающей среды и оборудования. Несоблюдение указаний по технике безопасности может также привести к аннулированию всех гарантийных обязательств по возмещению ущерба.

В частности, несоблюдение требований техники безопасности может, например, вызвать:

- отказ важнейших функций оборудования;
- недействительность предписанных методов технического обслуживания и ремонта;
- опасную ситуацию для здоровья и жизни персонала вследствие воздействия электрических или механических факторов.

1.5 Выполнение работ с соблюдением техники безопасности

При выполнении работ должны соблюдаться приведенные в данном документе указания по технике безопасности, существующие национальные предписания по технике безопасности, а также любые внутренние предписания по выполнению работ, эксплуатации оборудования и технике безопасности, действующие у потребителя.

1.6 Указания по технике безопасности для потребителя или обслуживающего персонала

- Запрещено демонтировать имеющиеся защитные ограждения подвижных узлов и деталей, если оборудование находится в эксплуатации.
- Необходимо исключить возможность возникновения опасности, связанной с электроэнергией (более подробно смотрите, например, предписания ПУЭ и местных энергоснабжающих предприятий).

1.7 Указания по технике безопасности при выполнении технического обслуживания, осмотров и монтажа

Потребитель должен обеспечить выполнение всех работ по техническому обслуживанию, контрольным осмотрам и монтажу квалифицированными специалистами, допущенными к выполнению этих работ и в достаточной мере ознакомленными с ними в ходе подробного изучения руководства по монтажу и эксплуатации.

Все работы обязательно должны проводиться при выключенном оборудовании. Должен безусловно соблюдаться порядок действий при остановке оборудования, описанный в руководстве по монтажу и эксплуатации.

Сразу же по окончании работ должны быть снова установлены или включены все демонтированные защитные и предохранительные устройства.

1.8 Самостоятельное переоборудование и изготовление запасных узлов и деталей

Переоборудование или модификацию устройств разрешается выполнять только по согласованию с изготовителем.

Фирменные запасные узлы и детали, а также разрешенные к использованию фирмой-изготовителем комплектующие, призваны обеспечить надежность эксплуатации.

Применение узлов и деталей других производителей может вызвать отказ изготовителя нести ответственность за возникшие в результате этого последствия.

1.9 Недопустимые режимы эксплуатации

Эксплуатационная надежность поставляемого оборудования гарантируется только в случае применения в соответствии с функциональным назначением согласно разделу «Область применения». Предельно допустимые значения, указанные в технических данных, должны обязательно соблюдаться во всех случаях.

2. Транспортировка и хранение

Транспортирование оборудования следует проводить в крытых вагонах, закрытых автомашинах, воздушным, речным либо морским транспортом.

Условия транспортирования оборудования в части воздействия механических факторов должны соответствовать группе «С» по ГОСТ 23216.

При транспортировании упакованное оборудование должно быть надежно закреплено на транспортных средствах с целью предотвращения самопроизвольных перемещений.

Условия хранения оборудования должны соответствовать группе «С» ГОСТ 15150. Максимальный назначенный срок хранения составляет 2 года. В течение всего срока хранения консервация не требуется.

Температура хранения и транспортировки (в пустом состоянии) мин -30 °С; макс +60 °С.

3. Значение символов и надписей в документе



Предупреждение
Несоблюдение данных указаний может иметь опасные для здоровья людей последствия.



Предупреждение
Несоблюдение данных указаний может стать причиной поражения электрическим током и иметь опасные для жизни и здоровья людей последствия.

4. Общие сведения об изделии

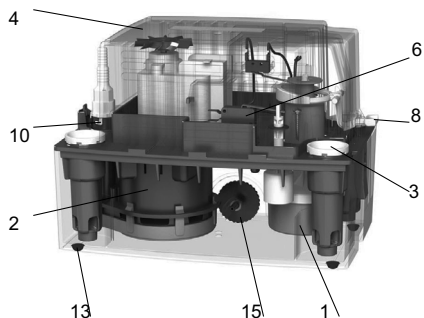
Данное Руководство распространяется на насосные установки CONLIFT1.

CONLIFT1 это малогабаритная несамовсасывающая насосная установка для удаления конденсата.

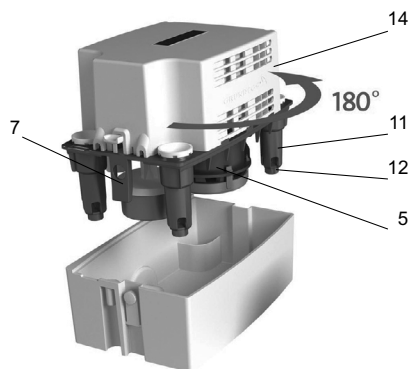
CONLIFT1 оборудован обратным клапаном, сигнализационным устройством и поплавковым выключателем, позволяющим в случае переполнения резервуара подать управляющий сигнал для отключения источника конденсата.

4.1 Конструкция

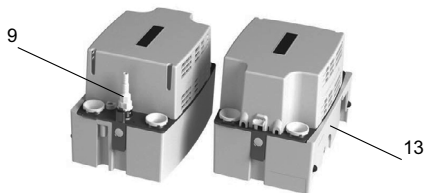
CONLIFT1 спроектирован для настенного или напольного монтажа. Его конструкция представляет собой прочный резервуар для сбора конденсата с 4-мя входными патрубками и 1-им напорным. В резервуар встроен насос с автоматическим контролем уровня, самовентилирующей гидравлической системой и рабочим колесом. Насос предназначен для безопасного перекачивания конденсата с повышенным уровнем кислотности и низким содержанием твердых веществ. Двигатель, поплавковый выключатель и корпус насоса установлены на кронштейне сверху резервуара. Сигнальный кабель со свободным концом может подключаться к внешней системе сигнализации. Внешний вид CONLIFT1 представлен на рис. 1.



TM05 1822-4011



TM05 1824-4011



TM05 1823-4011

Рис. 1 Внешний вид CONLIFT1

Поз. Описание

- 1 Конструкция поплавкового выключателя предотвращает коррозию микровыключателей при испарении жидкости из резервуара.
- 2 Электродвигатель
Вал электродвигателя изготовлен из нержавеющей стали и дополнительно защищен уплотнением. Вращающееся манжетное уплотнение защищает подшипник и двигатель от испарений из резервуара. Двигатель оснащен тепловой защитой.

Поз.	Описание
3	Четыре входных отверстия и изолирующие втулки для герметизации и крепления подающего шланга.
4	Корпус защищен от водных брызг. Класс защиты корпуса: IP24.
5	Самовентилирующаяся гидравлическая система.
6	Переключатель, с помощью которого можно отключать котёл или другой источник конденсата в случае аварии или перелива.
7	Два фиксатора с защелкой, обеспечивающие легкий доступ к резервуару для технического обслуживания.
8	Кнопка проверки работы насоса.
9	Ступенчатое внешнее гнездо для шлангов диаметром 8 и 10 мм.
10	Обратный клапан с быстросъёмным соединением байонетного типа для лёгкого технического обслуживания.
11	Конструкция входных отверстий, предотвращающая образование осадков и испарений.
12	Основания под каждым из 4-х входных отверстием, защищающие чувствительную поплавковую систему от механической нагрузки при техническом обслуживании.
13	Возможность настенного и напольного монтажа.
14	Фланец, вращающийся на 180°, позволяющий выбрать нужное направление отведения конденсата.
15	Колесо регулировки положения, обеспечивающее простоту настройки при настенном монтаже.

Таблица 1. Материалы изготовления

Деталь	Материал
Резервуар для конденсата	Полипропилен
Кронштейн и крышка	Полипропилен
Корпус насоса	Полипропилен
Рабочее колесо	Полипропилен
Вал	Нержавеющая сталь
Подающий шланг	ПВХ

4.2 Фирменная табличка

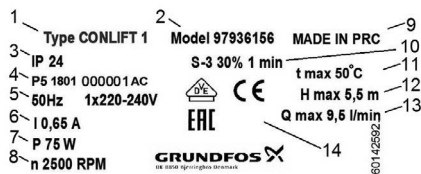


Рис. 2 Фирменная табличка

Поз.	Наименование
1	Тип насоса
2	Номер продукта
3	Степень защиты
4	Дата изготовления [1-я и 2-я цифры = год; 3-я и 4-я цифры = календарная неделя]
5	Частота [Гц] и напряжение [В]
6	Номинальный ток [А]
7	Мощность [Вт]
8	Скорость вращения [об/мин]
9	Страна изготовления
10	Режим работы
11	Максимальная температура перекачиваемой жидкости [С°]
12	Максимальная подача [л]
13	Максимальный расход [л/мин]
14	Знаки обращения на рынке

5. Упаковка и перемещение

5.1 Упаковка

При получении оборудования проверьте упаковку и само оборудование на наличие повреждений, которые могли быть получены при транспортировке. Перед тем как утилизировать упаковку, тщательно проверьте, не остались ли в ней документы и мелкие детали. Если полученное оборудование не соответствует вашему заказу, обратитесь к поставщику оборудования.

Если оборудование повреждено при транспортировке, немедленно свяжитесь с транспортной компанией и сообщите поставщику оборудования.

Поставщик сохраняет за собой право тщательно осмотреть возможное повреждение. Информацию об утилизации упаковки см. в разделе 18. *Информация по утилизации упаковки.*

5.2 Перемещение



Предупреждение
Следует соблюдать ограничения местных норм и правил в отношении подъёмных и погрузочно-разгрузочных работ, осуществляемых вручную.

Внимание

Запрещается поднимать оборудование за питающий кабель.

Дополнительная информация по перемещению оборудования приведена в Кратком руководстве (Quick Guide).

6. Область применения

Установки CONLIFT1 предназначены для удаления конденсата, который либо образуется ниже канализационного уровня, либо по иным причинам не может сливаться в канализацию посредством естественного спуска.

CONLIFT1 может перекачивать конденсат с уровнем pH выше 2,5.

Насос CONLIFT1 стандартно применяется для отведения конденсата от котлов, труб, испарителей, систем кондиционирования воздуха, систем охлаждения и холодильных установок.

7. Принцип действия

Принцип работы насосов CONLIFT1 основан на повышении давления жидкости попавшей самотёком в резервуар через входные патрубки. Передача электромагнитной энергии от обмоток статора электродвигателя на его ротор приводит к вращению рабочего колеса, соединенного через вал с ротором.

Под действием центробежных сил скорость жидкости увеличивается, в результате чего растет кинетическая энергия, которая преобразуется в давление на выходном патрубке.

CONLIFT1 работает автоматически. Уровень жидкости в баке регулируется автоматически поплавковым выключателем.

Микровыключатель в поплавковом выключателе запускает насос, когда уровень жидкости достигает уровня пуска, и снова выключает насос, когда уровень жидкости достигает уровня останова. Конденсат откачивается через напорный шланг в место слива.

Установка CONLIFT1 оборудована также аварийным поплавковым выключателем для защиты от перелива. Выключатель может быть подключён к внешней аварийной автоматике или к котлу, чтобы в случае аварийной ситуации остановить его работу. Подробнее о подключении аварийного выключателя см. раздел 9.1 Подключение кабеля аварийного выключателя к источнику конденсата или к внешнему сигнальному устройству.

8. Монтаж механической части

Дополнительная информация по монтажу оборудования приведена в Кратком руководстве (Quick Guide).



Предупреждение
Перед началом любых работ с установкой CONLIFT1 убедитесь, что электропитание отключено и не может произойти его случайное включение.

Установка CONLIFT1 не предназначена для использования вне помещения.

При монтаже установки CONLIFT1 необходимо учитывать следующее:

- Конденсат должен подаваться в установку самотёком
- Нельзя загромождать вентиляционные отверстия в крышке электродвигателя
- Для облегчения техобслуживания нужен свободный доступ к установке.
- Насосная установка должна устанавливаться в хорошо вентилируемом помещении.
- Насосная установка для удаления конденсата защищена от брызг (соответствие степени защиты IP24).

9. Подключение электрооборудования

Дополнительная информация по монтажу оборудования приведена в Кратком руководстве (Quick Guide).



Предупреждение
Подключите электрооборудования должно выполняться в соответствии с местными нормами и правилами.

Предупреждение
Перед началом любых работ с установкой CONLIFT1 убедитесь, что электропитание отключено и не может произойти его случайное включение.



При отключении всех полюсов воздушный зазор между контактами выключателя должен быть не менее 3 мм (для каждого полюса). В качестве меры предосторожности насос должен быть подключен к заземленной розетке.



Предупреждение
Насосную установку рекомендуется оснастить защитой от тока утечки на землю (УЗО) с током отключения <30 мА.



Предупреждение
Если кабель питания поврежден, он должен быть заменен специалистом сервисной службы производителя или иными квалифицированными специалистами.



Предупреждение
Проверьте, чтобы значения рабочего напряжения и частоты тока соответствовали номинальным данным, указанным на фирменной табличке установки.

9.1 Подключение кабеля аварийного выключателя к источнику конденсата или к внешнему сигнальному устройству



Предупреждение
Подключение кабеля со свободным концом должно выполняться уполномоченным электриком.

Установка CONLIFT1 оборудована аварийным выключателем на случай перелива. Выключатель может быть подключен к источнику конденсата или к внешнему сигнальному устройству.

При поставке потребителю кабель сигнализации уже подключен к клеммам COM1 (коричневая) и NC2 (синяя) аварийного выключателя. См. рис. 3. Кабель имеет длину 1,7 м и свободный конец. Выключатель можно подключать к аварийным системам сигнализации с напряжением управления 250 В и переменным током до 2,5 А.

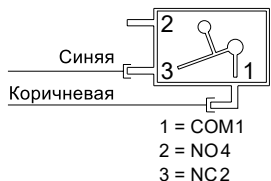


Рис. 3 Принципиальная электрическая схема

Кабель сигнализации может быть подключён двумя способами в зависимости от применения:

- Отключение источника конденсата
Аварийный выключатель может быть подключён к цепи низкого напряжения класса II. Для отключения источника конденсата клеммы COM1 и NC2 аварийного выключателя должны быть соединены последовательно с цепью низкого напряжения термостата источника конденсата.
- Внешняя сигнализация
Клеммы COM1 и NO4 можно использовать, чтобы замкнуть сигнализационную цепь низкого напряжения. Для включения сигнализации COM1 и NO4 аварийного выключателя должны быть последовательно соединены с сигнализационной цепью низкого напряжения.

10. Ввод в эксплуатацию

Дополнительная информация по вводу в эксплуатацию приведена в Кратком руководстве (Quick Guide).

Все изделия проходят приемо-сдаточные испытания на заводе-изготовителе. Дополнительные испытания на месте установки не требуются.

Перед вводом в эксплуатацию проверьте герметичность всех шлангов и соединений. Для ввода в эксплуатацию подключите к установке источник питания.

11. Эксплуатация

Дополнительные указания по эксплуатации изделия приведены в Кратком руководстве (Quick Guide).

Условия эксплуатации приведены в разделе 14. *Технические данные*.

Для защиты электродвигателя от перегрузки установка CONLIFT1 оборудована термореле. Электродвигатель автоматически включается снова после охлаждения до нормальной температуры.

12. Техническое обслуживание

Для обеспечения безопасной и надёжной работы рекомендуется всегда использовать оригинальные принадлежности компании Grundfos.

Установка CONLIFT1 не требует какого-либо специального технического обслуживания, однако рекомендуется не реже одного раза в год проверять её работу и состояние соединений труб, а также при необходимости очищать сборный резервуар.

12.1 Очистка резервуара

При необходимости выполните следующие проверки и очистите резервуар:

- Отключите источник питания
- Перекройте подачу конденсата из котла или другого устройства в установку CONLIFT1.
- Убедитесь в отсутствии механических повреждений и следов химической коррозии шлангов.
- Отсоедините напорный шланг, повернув байонетную муфту, и осмотрите уплотнительное кольцо. Конденсат не вытечет из шланга благодаря обратному клапану.
- Если конденсат вытекает из шланга, проверьте и очистите обратный клапан.
- Прижмите боковые стопорные защёлки и поднимите опору электродвигателя. Установите её в вертикальном положении.
- Удалите из резервуара все отложения, загрязнения, водоросли и корку при их наличии.

TM05 1152 22 11

12.2 Загрязнение изделия

Если установка использовалась для перекачивания опасных для здоровья или ядовитых жидкостей, то такая установка классифицируется как загрязнённая.



Предупреждение
Несоблюдение данных указаний может иметь опасные для здоровья людей последствия.

При обращении в компанию Grundfos с заявкой на техническое обслуживание изделия необходимо предоставить информацию о перекачиваемой жидкости до отправки изделия на техническое обслуживание. В противном случае компания Grundfos может отказаться от обслуживания изделия.

Любое обращение за обслуживанием должно включать в себя данные о перекачиваемой жидкости.

Перед отправкой изделия проведите его очистку наиболее эффективным способом.

Все расходы, связанные с возвратом изделия, несёт заказчик.

13. Вывод из эксплуатации

Для того, чтобы вывести установку CONLIFT1 из эксплуатации, необходимо перевести сетевой выключатель в положение «Отключено».



Предупреждение
Все электрические линии, расположенные до сетевого выключателя, постоянно находятся под напряжением. Поэтому, чтобы предотвратить случайное или несанкционированное включение оборудования, необходимо заблокировать сетевой выключатель.

14. Технические данные

Дополнительные сведения, в том числе габаритные размеры, приведены в Кратком руководстве (Quick Guide).

Напряжение питания

1 x 230 В перем. тока -6 %/+6 %, 50 Гц, защитное заземление.

Входная мощность

P1= 70 Вт.

Потребляемый ток

I = 0,65 А.

Подключение сигнального устройства

Максимально допустимые значения: напряжение управления 250 В переменного тока, ток 2,5 А.

Объём

Ёмкость резервуара	2,65 л.
Полезный объём	0,9 л.
Условие срабатывания сигнализации	2,1 л.
Режим эксплуатации	1,7 л.

Температура хранения

При хранении в сухих помещениях:

- Пустой бак: от -10 °С до +50 °С.
- Бак с конденсатом: выше 0 °С (хранение при температуре 0 °С и ниже запрещено).

Температура окружающей среды

Во время эксплуатации: от +5 °С до +35 °С.

Температура жидкости

Средняя температура: +50 °С.

Максимальный напор

5,5 метра.

Максимальный расход

600 л/ч.

Значение pH конденсата

2,5 или выше.

Плотность конденсата

Максимум 1000 кг/м³.

Защита электродвигателя

- Термореле, срабатывающее при перегреве: +120 °С.
- Класс изоляции: F.

Расходно-напорные характеристики установки CONLIFT1 указаны в *Приложении 1*.

Габаритные и присоединительные размеры CONLIFT1 приведены в *Приложении 2*.

15. Принадлежности

Следующие принадлежности для установки CONLIFT1 вы можете заказать у местного поставщика продукции Grundfos.

Принадлежность/запчасть	Описание
Раздвижной шланг	Рукав из ПВХ длиной 6 метров с внутренним диаметром 10 мм, включая одну соединительную муфту.
Система аварийной сигнализации CONLIFT1	Печатная плата, позволяющая использовать функции дополнительного запуска насоса при достижении уровня сигнализации аварийной сигнализации или остановки котла при срабатывании звуковой сигнализации.

16. Утилизация изделия

Основным критерием предельного состояния изделия является:

1. отказ одной или нескольких составных частей, ремонт или замена которых не предусмотрены;
2. увеличение затрат на ремонт и техническое обслуживание, приводящее к экономической нецелесообразности эксплуатации.

Данное изделие, а также узлы и детали должны собираться и утилизироваться в соответствии с требованиями местного законодательства в области экологии.

17. Изготовитель. Срок службы

Изготовитель:

Grundfos Holding A/S,
Poul Due Jensens Vej 7, DK-8850 Bjerringbro,
Дания*

* точная страна изготовления указана на фирменной табличке оборудования.

Уполномоченное изготовителем лицо:

ООО «Грундфос Истра»

143581, Московская область,
Истринский р-он, д. Лешково, д. 188.

Импортеры на территории Евразийского
экономического союза:

ООО «Грундфос Истра»

143581, Московская область,
Истринский р-он, д. Лешково, д. 188;

ООО «Грундфос»

109544, г. Москва, ул. Школьная, 39-41, стр. 1;

ТОО «Грундфос Казахстан»

Казахстан, 050010, г. Алматы,
мкр-н Кок-Тобе, ул. Кыз-Жибек, 7.

Срок службы оборудования составляет 10 лет.

По истечении назначенного срока службы, эксплуатация оборудования может быть продолжена после принятия решения о возможности продления данного показателя. Эксплуатация оборудования по назначению отличному от требований настоящего документа не допускается.

Работы по продлению срока службы оборудования должны проводиться в соответствии с требованиями законодательства без снижения требований безопасности для жизни и здоровья людей, охраны окружающей среды.

Возможны технические изменения.

18. Информация по утилизации упаковки

Общая информация по маркировке любого типа упаковки, применяемого компанией Grundfos



Упаковка не предназначена для контакта с пищевой продукцией

Упаковочный материал	Наименование упаковки/ вспомогательных упаковочных средств	Буквенное обозначение материала, из которого изготавливается упаковка/ вспомогательные упаковочные средства	
Бумага и картон (гофрированный картон, бумага, другой картон)	Коробки/ящики, вкладыши, прокладки, подложки, решетки, фиксаторы, набивочный материал	 PAP	
Древесина и древесные материалы (дерево, пробка)	Ящики (дощатые, фанерные, из древесноволокнистой плиты), поддоны, обрешетки, съемные бортики, планки, фиксаторы	 FOR	
Пластик	(полиэтилен низкой плотности)	Чехлы, мешки, пленки, пакеты, воздушно-пузырьковая пленка, фиксаторы	 LDPE
	(полиэтилен высокой плотности)	Прокладки уплотнительные (из пленочных материалов), в том числе воздушно-пузырьковая пленка, фиксаторы, набивочный материал	 HDPE
	(полистирол)	Прокладки уплотнительные из пенопластов	 PS
Комбинированная упаковка (бумага и картон/пластик)	Упаковка типа «скин»	 C/PAP	

Просим обращать внимание на маркировку самой упаковки и/или вспомогательных упаковочных средств (при ее нанесении заводом-изготовителем упаковки/вспомогательных упаковочных средств).

При необходимости, в целях ресурсосбережения и экологической эффективности, компания Grundfos может использовать упаковку и/или вспомогательные упаковочные средства повторно.

По решению изготовителя упаковка, вспомогательные упаковочные средства, и материалы из которых они изготовлены могут быть изменены. Просим актуальную информацию уточнять у изготовителя готовой продукции, указанного в разделе «Изготовитель. Срок службы» настоящего Паспорта, Руководства по монтажу и эксплуатации. При запросе необходимо указать номер продукта и страну-изготовителя оборудования.

МАЗМҰНЫ

	Бет.
1. Қауіпсіздік техникасы бойынша ескерту	13
1.1 Құжат туралы жалпы мәліметтер	13
1.2 Құралдағы таңбалар және жазбалар мәні	13
1.3 Қызмет көрсетуші қызметкерлер біліктілігі және оқыту	14
1.4 Қауіпсіздік техникасы бойынша нұсқауларын орындамаудан болатын қауіпті салдар	14
1.5 Қауіпсіздік техникасын сақтаумен жұмыстар орындау	14
1.6 Тұтынушыға немесе қызмет көрсетуші қызметкерлерге арналған қауіпсіздік техникасы нұсқаулары	14
1.7 Техникалық қызмет көрсету, бақылау және монтаждау жұмыстарын орындау кезіндегі қауіпсіздік техникасы нұсқаулары	14
1.8 Қосалқы тораптар мен бөлшектерді дайындау және өздігінен қайта жабдықтау	14
1.9 Рұқсат етілмейтін пайдалану режимдері	14
2. Тасымалдау және сақтау	14
3. Құжаттағы символдар мен жазбалар мәні	15
4. Бұйым туралы жалпы мәлімет	15
4.1 Құрылым	15
4.2 Фирмалық тақтайша	16
5. Орау және жылжыту	16
5.1 Орау	16
5.2 Жылжыту	17
6. Қолдану аясы	17
7. Қолданылу қағидаты	17
8. Механикалық бөліктерді құрастыру	17
9. Электр жабдықтарының қосылымы	17
9.1 Апаттық ажыратқыштың кабелін конденсаттың көзіне немесе сыртқы сигналдық құрылғыға қосу	18
10. Пайдалануға беру	18
11. Пайдалану	18
12. Техникалық қызмет көрсету	18
12.1 Резервуарды тазалау	18
12.2 Бұйымның ластануы	19
13. Істен шығару	19
14. Техникалық сипаттамалар	19
15. Керек-жарақтар	19
16. Бұйымды көдеге жарату	20
17. Дайындаушы. Қызметтік мерзімі	20
18. Қаптаманы жою жөніндегі ақпарат	21
Приложение 1.	41
Приложение 2.	42



Ескерту
Жабдықтарды құрастыру бойынша жұмыстарға кіріспестен бұрын аталған құжатты және Қысқаша нұсқаулықты (Quick Guide) мұқият зерттеп шығу қажет. Жабдықты монтаждау және пайдалану осы құжат талаптарына және тиісті нормалар мен ережелерге сәйкес жүргізілуі керек.

1. Қауіпсіздік техникасы бойынша ескерту

Ескерту

Аталған жабдықты пайдалану осы үшін қажетті білімдері мен жұмыс тәжірибесі бар қызметкерлермен жүргізілуі керек. Физикалық, ойлау қабілеті шектеулі, көру және есту қабілеті нашар тұлғалар бұл жабдықты пайдаланбаулары керек. Балаларды бұл жабдыққа жақындатуға тыйым салынады.



1.1 Құжат туралы жалпы мәліметтер

Төлқұжат, Құрастыру және пайдалану бойынша нұсқаулық монтаждау, пайдалану және техникалық қызмет көрсету барысында орындалуы тиіс түбегейлі нұсқаулардан тұрады. Сол себепті, құрастыру және пайдалануға беру алдында тиісті қызмет көрсетуші қызметкерлермен немесе тұтынушымен қарастырылуы керек. Аталған құжат үнемі жабдықты пайдалану орнында болуы керек. «Қауіпсіздік техникасы бойынша нұсқаулар» бөлімінде берілген қауіпсіздік техникасы бойынша жалпы талаптарын ғана емес, сонымен бірге басқа бөлімдерде берілген арнайы қауіпсіздік техникасы нұсқауларын да сақтау қажет.

1.2 Құралдағы таңбалар және жазбалар мәні

Жабдықтарға тікелей орналастырылған нұсқаулар, мысалы:

- айналу бағытын көрсететін көрсеткі,
 - айдалатын ортаны беруге арналған ағын келте құбырының таңбалануы,
- оларды кез келген сәтте оқуға болатындай міндетті тәртіпте орындалуы және сақталуы керек.

1.3 Қызмет көрсетуші қызметкерлер біліктілігі және оқыту

Пайдалану, техникалық қызмет көрсету, бақылау және жабдықты монтаждау жұмыстарын орындайтын қызметкерлер орындалатын жұмысқа сәйкес біліктілікке ие болуы керек. Қызметкерлердің жауапты болатын және олардың бақылауы тиіс мәселелердің шеңбері, сонымен қатар оның құзырет саласы тұтынушы арқылы нақты анықталуы керек.

1.4 Қауіпсіздік техникасы бойынша нұсқауларын орындамаудан болатын қауіпті салдар

Қауіпсіздік техникасы бойынша нұсқауларды орындамау адамның денсаулығы мен өміріне қауіпті салдарларды туғызып қана қоймайды, қоршаған орта мен жабдықтар үшін де қауіп төндіре алады. Қауіпсіздік техникасы бойынша нұсқауларды орындамау келтірілген зиянды өтеу бойынша барлық кепілдіктік міндеттемелердің жоюылуына әкеліп соқтыруы мүмкін.

Әсіресе, қауіпсіздік техникасы талаптарын орындамау келесі қауіптерді тудыруы мүмкін:

- жабдықтың негізгі функцияларының бұзылуы;
- алдын-ала жазылған техникалық қызмет көрсету мен жөндеу әдістерінің жарамсыздығы;
- электр немесе механикалық факторлардың әсер етулеріне байланысты қызметкерлердің денсаулығы мен өміріне қауіпті жағдай тудыру.

1.5 Қауіпсіздік техникасын сақтаумен жұмыстар орындау

Жұмыстарды атқару кезінде осы құжатта келтірілген қауіпсіздік техникасы бойынша нұсқаулар, қауіпсіздік техникасы бойынша қолданыстағы ұлттық ұйғарымдар, жұмыстарды орындау, тұтынушыдағы қолданыстағы жабдықтарды пайдалану мен қауіпсіздік техникасы сақталулары керек.

1.6 Тұтынушыға немесе қызмет көрсетуші қызметкерлерге арналған қауіпсіздік техникасы нұсқаулары

- Егер жабдықтар пайдалануда болса, қолда бар жылжымалы тораптардың қорғаныс қоршауларын демонтаждауға тыйым салынады.
- Электр энергиясымен байланысты қауіптердің пайда болу мүмкіншіліктерін болдырмау қажет (толығырақ мәлімет алу үшін, мәселен ЭҚЕ және жергілікті энергиямен жабдықтаушы кәсіпорындардың ұйғарымдарын қарастырыңыз).

1.7 Техникалық қызмет көрсету, бақылау және монтаждау жұмыстарын орындау кезіндегі қауіпсіздік техникасы нұсқаулары

Тұтынушы барлық техникалық қызмет көрсету, бақылау және монтаждау бойынша барлық жұмыстардың орындалуларын монтаждау және пайдалану бойынша нұсқаулықты толық зерттеу барысында жеткілікті шамада олармен таныстырылған және осы жұмыстарды орындауға рұқсат берілген білікті мамандармен қамтамасыз етуі керек.

Барлық жұмыстар ажыратылған жабдық арқылы жүргізулері керек. Жабдықты тоқтату кезінде монтаждау және пайдалану нұсқаулығында көрсетілген жұмыс тәртібі сақталуы керек.

Жұмыстар аяқталғаннан кейін бірден барлық демонтаждаушы қорғаныс және сақтандырғыш құрылғылары қайтадан орнатылулары немесе қосылуы керек.

1.8 Қосалқы тораптар мен бөлшектерді дайындау және өздігінен қайта жабдықтау

Құрылғыларды қайта жабдықтау немесе түрлендіру жұмыстарын тек өндірушімен келісу бойынша орындауға рұқсат етіледі.

Фирмалық қосалқы тораптар мен бөлшектер, сонымен бірге өндіруші фирма арқылы қолдануға рұқсат етілген толымдағыштар пайдалану сенімділігімен қамтамасыз етеді.

Басқа өндірушілердің тораптар мен бөлшектерді қолдануы, өндірушінің осының салдарынан пайда болған жауапкершіліктен бас тартуына әкелуі мүмкін.

1.9 Рұқсат етілмейтін пайдалану режимдері

Жеткізілуші жабдықтардың пайдаланушылық сенімділігіне «Қолдану аясы» бөліміндегі функционалдық тағайындауға сай қолданған жағдайда ғана кепілдеме беріледі. Техникалық деректерде көрсетілген рұқсат етілетін мәндер барлық жағдайларда үнемі сақталулары керек.

2. Тасымалдау және сақтау

Жабдықтарды тасымалдауды жабық вагондарда, жабық автокөліктерде әуе, су немес теңіз көлігімен жүргізу керек.

Механикалық факторлардың әсер етуіне байланысты жабдықтарды тасымалдау шарттары ГОСТ 23216 бойынша «С» тобына сәйкес болуы керек.

Қапталған жабдықты тасымалдау кезінде өздігінен жылжуын болдырмау үшін тасымалдаушы құралдарға берік бекітілуі керек.

Жабдықтарды сақтау шарттары ГОСТ 15150 бойынша «С» тобына сәйкес болуы керек.

Максималды тағайындалған сақтау мерзімі 2 жылды құрайды. Барлық сақтау мерзімі ішінде консервациялау талап етілмейді.

Сақтау және тасымалдау температурасы (бос күйде) мин -30 °C; макс +60 °C.

3. Құжаттағы символдар мен жазбаларды мәні



Ескерту
Аталған нұсқаулардың орындалмауы адамдардың денсаулығына қауіп төндіруі мүмкін.



Ескерту
Аталған нұсқаулардың орындалмауы электр тоғымен зақымдалудың себебіне айналады және адамдардың өмірі мен денсаулығы үшін қауіпті салдар бола алады.

4. Бұйым туралы жалпы мәліметтер

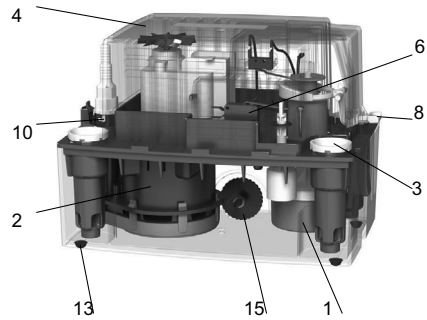
Аталған Нұсқаулық CONLIFT1 сорғы қондырғыларына таралады.

CONLIFT1 бұл кіші габаритті өздігінен сормайтын конденсатты кетіруге арналған сорғы қондырғысы.

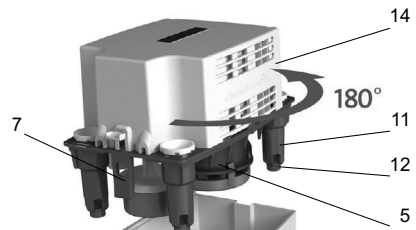
CONLIFT1 резервуар толып қалған жағдайда конденсат көзін ажырату үшін сигнал беруге мүмкіндік беретін кері клапанмен, сигнал беруші құрылғымен және қалтқылы ажыратқышпен жабдықталған.

4.1 Құрылым

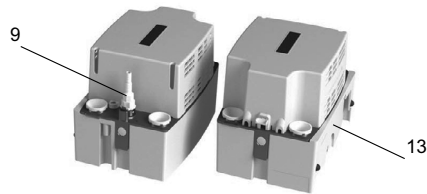
CONLIFT1 қабырғалық және едендік монтаждау үшін жобаланған. Оның құрылымы конденсатты жинауға арналған 4 кіріс және 1 арынды келте құбырлармен берік резервуарды білдіреді. Резервуарға өздігінен желдетілетін гидравликалық жүйесімен және жұмыс деңгелегімен, деңгейді автоматты бақылаумен сорғы кіріктірілген. Сорғы қышқылдылығы жоғары деңгейлі және құрамында қатты заттар аз конденсатты қауіпсіз қайта айдауға арналған. Қозғалтқыш, қалтқылы ажыратқыш және сорғы корпусы резервуардың үстіндегі тіреуіште орнатылған. Еркін ұшымен сигналдық кабель сигнал берудің сыртқы жүйесіне қосыла алады. CONLIFT1 сыртқы түрі 1-сур. келтірілген.



TM05 1822-4011



TM05 1824-4011



TM05 1823-4011

1-сур. CONLIFT1 сыртқы түрі

Айқ. Сипаттама

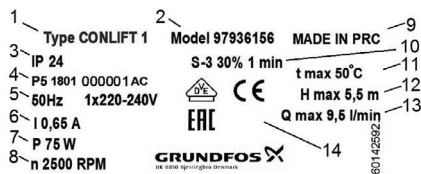
- 1 Қалтқылы ажыратқыштың құрылымы резервуардан сұйықтықтардың булануы кезінде микроажыратқыштардың тотығуын болдырмайды.
- 2 Электрлі қозғалтқыштың білігі тот баспайтын болаттан жасалған және қосымша тығыздаушымен жабдықталған. Айналуды манжетті тығыздаушы мойынтіректі және қозғалтқышты резервуардан шығатын буланулардан қорғайды. Қозғалтқыш жылу қорғанысысқа жабдықталған.

Айқ. Сипаттама	
3	Саңылаусыздандыруға және беруші құбыршекті бекітуге арналған төрт кіріс саңылаулар және оқшаулаушы төлкелер.
4	Корпус су шашырандыларынан қорғалған. Корпустың қорғаныс сыныбы: IP24.
5	Өздігінен желдетілетін гидравликалық жүйе.
6	Ажыратқыш, оның көмегімен апат немесе құбылу жағдайында қазандықты немесе басқа конденсат көзін ажыратуға болады.
7	Резервуарды техникалық қызмет көрсету үшін жеңіл қолжетімділікпен қамтамасыз етуші ілмекті екі бекіткіш.
8	Сорғы жұмысын тексеруші түйме.
9	Диаметрі 8 және 10 мм құбыршектерге арналған сатылы сыртқы ұя.
10	Жеңіл техникалық қызмет көрсету үшін байонеттік типтегі тез алынғыш қосылыспен кері клапан.
11	Тұнбалардың және буланулардың пайда болуларын болдырмайтын кіріс саңылаулардың құрылымы.
12	Сезімтал қалтқылы жүйені техникалық қызмет көрсету кезінде механикалық жүктемелерден қорғайтын әрбір 4 кіріс саңылауларға табандар.
13	Қабырғалық және едендік монтажда мүмкіндігі
14	180° айналушы, конденсатты шығарудың қажетті бағытын таңдауға мүмкіндік беруші фланец.
15	Қабырғалық монтажда кезінде теңшеулердің қарапайымдылығымен қамтамасыз етуші күйді реттеуші доңғалақ.

1 кесте. Дайындалу материалы

Бөлшек	Материал
Конденсатқа арналған резервуар	Полипропилен
Тіреуіш және қақпақ	Полипропилен
Сорғының корпусы	Полипропилен
Жұмыс дөңгелегі	Полипропилен
Білік	Тот баспайтын болат
Беруші құбыршек	ПВХ

4.2 Фирмалық тақтайша



2-сур. Фирмалық тақтайша

Айқ. Атауы	
1	Сорғы түрі
2	Өнім нөмірі
3	Қорғаныс деңгейі
4	Өндірілген күні [1-ші және 2-ші сан = жыл; 3-ші және 4-ші сан = күнтізбелік апта]
5	Жилілік [Гц] және кернеу [В]
6	Атаулы ток [А]
7	Қуаттылық [Вт]
8	Айналыс жылдамдығы [мин/айн]
9	Дайындаушы ел
10	Жұмыс режимі
11	Айдалатын сұйықтықтың минималды температурасы [°C]
12	Максималды беру [м]
13	Максималды шығын [мин/л]
14	Нарықтағы шығарылу белгілері

5. Орау және жылжыту

5.1 Орау

Жабдықты алу кезінде қаптаманы және жабдықтың өзін тасымалдау кезінде орын алуы мүмкін зақымдалуларын тексеріңіз. Қаптаманы қолдану алдында ішінде құжаттар және кішкентай бөлшектер қалмағанын мұқият тексеріп алыңыз. Егер алынған жабдық тапсырысыңызға сәйкес келмесе, жабдық жеткізушіге хабарласыңыз. Егер жабдық тасымалдау кезінде зақымдалса, тасымалдау компаниясымен бірден хабарласыңыз және жабдық жеткізушісіне хабарлаңыз. Жеткізуші өзімен бірге ықтимал зақым келуге мұқият қарау құқығын сақтайды. Қаптаманы жою жөніндегі ақпаратты 18. Қаптаманы жою жөніндегі ақпарат бөлімінен қар.

5.2 Жылжыту



Ескерту
Қолмен атқарылатын көтеру және тиеу-түсіру жұмыстарына қатысты жергілікті нормалар мен ережелерді сақтау керек.



Жадбықты қуат беру кабелінен көтеруге тыйым салынады.

Жадбықты жылжыту бойынша қосымша мәліметтер Қысқаша нұсқаулықта (Quick Guide) берілген.

6. Қолдану аясы

CONLIFT1 қондырғылары кәріздік деңгейден төмен пайда болатын, немесе басқа себептер бойынша табиғи жіберу арқылы кәрізге қосыла алмайтын конденсатты кетіруге арналған.

CONLIFT1 рН деңгейімен 2,5 жоғары конденсатты қайта айдай алады.

CONLIFT1 сорғысы конденсатты қазандықтардан, құбырлардан, буландырғыштардан, ауаны баптау жүйелерінен, салқындату жүйелерінен және тоңазытқыш қондырғылардан шығару үшін стандартты түрде қолданылады.

7. Қолданылу қағидаты

CONLIFT1 сорғыларының жұмыс қағидаты резервуарға кіріс келте құбырлар арқылы өздігінен ағумен келіп түскен сұйықтықтар қысымының артуына негізделген. Электрлі қозғалтқышы статоры орамының электромагниттік энергиясын роторға беру білік арқылы роторға қосылған жұмыс деңгелегін айналдырады.

Ортадан төпкіш күштің әсерінен сұйықтықтың жылдамдығы артады, соның нәтижесінде шығыс келте құбырдағы қысымға түрленетін кинетикалық энергия өседі.

CONLIFT1 автоматты түрде жұмыс жасайды. Бактағы сұйықтық деңгейі автоматты қалтқылы ажыратқышпен реттеледі. Қалтқылы ажыратқыштағы микроажыратқыш сұйықтық деңгейі іске қосу деңгейіне жеткен кезде сорғыны іске қосады, және сұйықтық деңгейі тоқтату деңгейіне жеткен кезде сорғыны қайта сөндіреді. Конденсат ағу орнында арынды құбыршек арқылы тартып шығарылады.

CONLIFT1 қондырғысы судың қатты толып кетуінен қорғау үшін апаттық қалтқылы ажыратқышпен жабдықталған. Ажыратқыш апаттық жағдай орын алған жағдайда оның жұмысын тоқтату үшін сыртқы апаттық автоматикаға немесе қазандыққа қосыла алады. Апаттық ажыратқыш жөнінде толығырақ

9.1 Апаттық ажыратқыштың кабелін конденсаттың көзіне немесе сыртқы сигналдық құрылғыға қосу бөлімінен қар.

8. Механикалық бөліктерді құрастыру

Жадбықты монтаждау бойынша қосымша мәліметтер Қысқаша нұсқаулықта (Quick Guide) берілген.



Ескерту
CONLIFT1 қондырғысымен кез келген жұмысты бастаудың алдында, электр қуат берудің ажыратылғандығына және оның көздейсоқ іске қосыла алмайтындығына көз жеткізіп алыңыз.

CONLIFT қондырғысы бөлмелерден тыс жерлерде қолдануға арналмаған.

CONLIFT1 қондырғысын монтаждау кезінде келесі әрекеттерді есепке алу қажет болады:

- Конденсат қондырғыға өздігінен ағумен берілуі керек.
- Электрлі қозғалтқыштың қақпағындағы желдеткіш саңылауларды жабуға болмайды.
- Техқызметкерсетуді жеңілдету үшін қондырғыға еркін қолжетімділік керек болады.
- Сорғы қондырғысы жақсы желдетілетін бөлмеге орнатылуы керек.
- Конденсатты кетіруге арналған сорғы қондырғысы шашырандылардан қорғалған (IP24 қорғаныс деңгейіне сәйкес).

9. Электр жабдықтарының қосылымы

Жадбықты монтаждау бойынша қосымша мәліметтер Қысқаша нұсқаулықта (Quick Guide) берілген.



Ескерту
Электр жабдықтың қосылымы жергілікті нормалар мен ережелерге сәйкес орындалуы қажет.



Ескерту
CONLIFT1 қондырғысымен кез келген жұмысты бастаудың алдында, электр қуат берудің ажыратылғандығына және оның көздейсоқ іске қосыла алмайтындығына көз жеткізіп алыңыз.

Барлық полюстерді ажырату кезінде ажыратқыштар түйіспелерінің арасындағы ауа саңылауы 3 мм кем болмауы керек (әрбір полюс үшін). Сақтық шаралары ретінде сорғы жерге тұйықталған розеткіге қосылған болу керек.



Ескерту
Сорғы қондырғысын < 30 мА ажырату тоғымен бірге, тоқтың жерге жайылуынан қорғаумен (ТЖЖ) жабдықтау ұсынылады.



Ескерту
Егер қуат беру кабелі бүлінген болса, ол өндірушінің сервистік қызметінің маманы немесе басқа да білікті маман арқылы ауыстырылуы керек.



Ескерту
Жұмыс кернеуі мәнінің және ток жиілігінің қондырғыдағы фирмалық тақтайшада көрсетілген сорғының атаулы деректеріне сәйкес екендіктерін тексеріңіз.

9.1 Апаттық ажыратқыштың кабелін конденсаттың көзіне немесе сыртқы сигналдық құрылғыға қосу

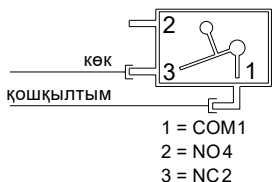


Ескерту
Кабелді еркін ұшымен қосу уәкілетті электршімен орындалуы керек.

CONLIFT1 қондырғысы толып кету жағдайында апаттық ажыратқышпен жабдықталған. Ажыратқыш конденсаттың көзіне немесе сыртқы сигнал беру құрылғысына қосыла алады.

Тұтынушыға жеткізу кезінде сигнал беру кабелі апаттық ажыратқыштың COM1 (қоңыр) және NC2 (көк) клеммаларына әлдеқашан қосылған болады. 3-сур. қар.

Кабель 1,7 м ұзындығына және еркін ұшқа ие. Ажыратқышты 250 В басқару кернеуімен және 2,5 А дейінгі айнымалы тоқпен сигнал берудің апаттық жүйелеріне қосыла алады.



3-сур. Қағидатты электрлік сызба

Сигнал беру кабелі қолданылуына байланысты екі тәсілмен қосылуы мүмкін:

- Конденсат көзінің ажыратылуы Апаттық ажыратқыш II кластағы төмен кернеулі шынжырға қосыла алады. Конденсат көзін ажырату үшін апаттық ажыратқыштың COM1 және NC2 клеммалары конденсат көзінің термостатына төмен кернеулі шынжырмен жүйелі түрде қосылулары керек.
- Сыртқы сигнал беру COM1 және NC2 клеммаларын төмен кернеулі сигнал беру шынжырын тұйықтау үшін қолдануға болады. Апаттық ажыратқыштың COM1 және NO4 сигнал берулерін іске қосу үшін төмен кернеулі сигнал беру шынжырымен бірізді қосылған болуы керек.

10. Пайдалануға беру

Жабдықты пайдалануға беру бойынша қосымша мәліметтер Қысқаша нұсқаулықта (Quick Guide) келтірілген.

Барлық бұйымдар дайындаушы зауытта қабылдау-тапсыру сынақтарынан өтеді. Орнату орнында қосымша сынақтар талап етілмейді.

Пайдалануға берудің алдында барлық құбыршектердің және қосылыстардың саңылаусыздығын тексеріп алыңыз.

Пайдалануға беру үшін қондырғыға қуат беру көзін қосыңыз.

11. Пайдалану

Пайдалану бойынша қосымша нұсқаулар Қысқаша нұсқаулықта (Quick Guide) келтірілген.

Пайдалану шарттары 14. *Техникалық сипаттамалар* бөлімінде берілген.

Электрлі қозғалтқышты асқын жүктелулерден қорғау үшін CONLIFT1 жылу релесімен жабдықталған. Электрлі қозғалтқыш қалыпты температураға дейін салқындағаннан кейін автоматты түрде іске қосылады.

12. Техникалық қызмет көрсету

Қауіпсіз және сенімді жұмыспен қамтамасыз ету үшін Grundfos компаниясының түпнұсқалы керек-жарақтарын әрдайы қолдану ұсынылады.

CONLIFT1 қандай да болмасын арнайы техникалық қызмет көрсетуді талап етпейді, бірақ жылына кем дегенде бір рет оның жұмысын және құбыр қосылыстарының жағдайын тексеріп отыру, сонымен бірге қажет болған жағдайда жинақ резервуарын тазалау ұсынылады.

12.1 Резервуарды тазалау

Қажет болған жағдайда келесі тексерістерді орындаңыз және резервуарды тазалаңыз:

1. Қуат беру көзін ажыратыңыз
2. Қазандықтан немесе басқа құрылғыдан CONLIFT1 қондырғысына конденсаттың берілуін тоқтатыңыз.
3. Механикалық бөлінулердің және құбыршектердің химиялық тотығу іздерінің жоқтығына көз жеткізіңіз.
4. Байонеттік жалғастырғышты бұрай отырып, арынды құбыршекті ажыратыңыз, және бекіткіш сақинаны қарап шығыңыз. Конденсат кері клапанның арқасында құбыршектен ағып кетпейді.
5. Егер конденсат құбыршектен ағып кетсе, кері клапанды тексеріңіз және тазалаңыз.
6. Бүйірлік тоқтатқыш ілмектерді қысыңыз және электрлі қозғалтқыштың тіреуін көтеріңіз. Оны тік күйде орнатыңыз.
7. Резервуардан барлық түзілімдерді, ластануларды, балдырларды және қабықтарды олар бар болған жағдайда алып тастаңыз.

12.2 Бұйымның ластануы

Егер қондырғы денсаулыққа қауіпті немесе улы сұйықтықтар үшін қолданылса, мұндай қондырғы ластанған ретінде сыныпталады.



Ескерту

Аталған нұсқаулардың орындалмауы адамдардың денсаулығына қауіп төндіруі мүмкін.

Grundfos компаниясына бұйымға техникалық қызмет көрсету өтінімімен жүгіну кезінде бұйымды техникалық қызмет көрсетуге жіберуге дейін қайта айдалуыш сұйықтық жөніндегі ақпараты ұсыну қажет болады. Кері жағдайда Grundfos компаниясы бұйымға қызмет көрсетуден бас тартуы мүмкін.

Қызмет көрсету бойынша кез келген жүгіну қайта айдалушы сұйықтық жөніндегі деректерден тұруы керек.

Бұйымды жіберудің алдында оған ең тиімді тәсілмен тазалау жүргізіңіз.

Бұйымды қайтарумен байланысты барлық шығындарды тапсырыс беруші өтейді.

13. Істен шығару

CONLIFT1 қондырғыларын пайдаланудан шығару үшін, желілік ажыратқыштарды «Өшірілді» жағдайына ауыстыру қажет.

Ескерту

Барлық желілік ажыратқышқа дейін орналасқан электр желілері әрдайым кернеулі болады. Сол себепті, жабдықтың кездейсоқ немесе рұқсатсыз қосылуын болдырмас үшін желілік қосқышты бұғаттау керек.



14. Техникалық сипаттамалар

Қосымша деректер, соның ішінде габаритті көлемдері Қысқаша нұсқаулықта (Quick Guide) келтірілген.

Қуат беру кернеуі

1 x 230 В айн. тоқтың -6 %/+6 %, 50 Гц, қорғаныс жерге тұйықталу.

Кіріс қуаты

P1= 70 Вт.

Тұтынылушы тоқ

I = 0,65 А.

Сигналдық құрылғының қосылымы

Максималды рұқсат етілетін мән: айнымалы тоқтың 250 В басқару кернеуі тоқ 2,5 А.

Көлем

Резервуардың сыйымдылығы	2,65 л.
Пайдалау көлемі	0,9 л.
Сигнал берудің іске қосылу шарты	2,1 л.
Пайдалану режимі	1,7 л.

Сақтау температурасы

Құрғақ бөлмелерде сақтау кезінде:

- Бос бак: -10 °С-тан +50 °С-қа дейін.
- Конденсатпен бак: 0 °С-тан жоғары (0 °С-тан төмен температурада сақтауға тыйым салынады).

Қоршаған орта температурасы

Пайдалану кезінде: +5 °С-тан +35 °С-қа дейін.

Сұйықтық температурасы

Орташа температура: +50 °С.

Максималды арын

5,5 метр.

Максималды шығын

600 л/с.

pH конденсатының мәні

25 немесе жоғары.

Конденсаттың тығыздығы

Максимум 1000 кг/м³.

Электрлі қозғалтқышты қорғау

- Қызып кету кезінде іске қосылушы жылу релесі: +120 °С.
- Оқшаулау класы: F.

CONLIFT1 қондырғысының шығыс-арынды сипаттамалары 1 *Қосымшада* келтірілген.

CONLIFT1 габаритті және жалғастырғыш көлемдері 2 *Қосымшада* келтірілген.

15. Керек-жарақтар

CONLIFT1 қондырғысына арналған келесі керек-жарақтарға сіз Grundfos өнімдерінің жергілікті жеткізушісінен тапсырыс бере аласыз.

Керек-жарақ/

қосалқы бөлшек Сипаттама

	Ұзындығы 6 метрге дейінгі 10 мм ішкі диаметрімен, бір байланыстырушы жалғастырғышты қоса алғанда, ПВХ жасалған түтік құбыр.
Жиналмалы құбыршек	
CONLIFT1 апаттық апаттық апаттық сигнализация жүйесі	Апаттық сигнализацияның іске қосылу деңгейіне жеткен кезде немесе дыбыстық сигнализация іске қосылған кезде қосымша іске қосу атқарымын қолдануға немесе қазандықты тоқтатуға мүмкіндік беретін баспа тақта.

16. Бұйымды кәдеге жарату

Құрал күйінің негізгі шектік шарттары:

1. жөндеу немесе алмастыру қарастырылмаған бір немесе бірнеше құрамдас бөліктердің істен шығуы;
2. пайдалануды экономикалық жөнсіздікке әкеліп соқтыратын жөндеу мен техникалық қызмет көрсетуге кететін шығындарды арттыру.

Бұл бұйым, сонымен бірге тораптары мен бөлшектері экология саласындағы жергілікті заңнама талаптарына сәйкес жиналып, жоюылуы керек.

17. Дайындаушы. Қызметтік мерзімі

Дайындаушы:

Grundfos Holding A/S концерні,
Poul Due Jensens Vej 7, DK-8850 Bjerringbro,
Дания*

* нақты өндіруші ел жабдықтың фирмалық тақтайшасында көрсетілген.

Өндірушінің уәкілетті тұлғасы:

«Грундфос Истра» ЖШҚ
143581, Мәскеу облысы,
Истринский ауданы, Лешково, 188-үй.

Еуразиялық экономикалық одақ аумағында импорттаушылар:

«Грундфос Истра» ЖШҚ
143581, Мәскеу облысы,
Истринский ауданы, Лешково, 188-үй;
«Грундфос» ААҚ
109544, Мәскеу қ., Школьная көш., 39-41, 1 құр.;

«Грундфос Қазақстан» ЖШС
Қазақстан, 050010, Алматы қ.,
Көк-Төбе шағын ауданы, Қыз-Жібек көшесі, 7.

Жабдықтың қызметтік мерзімі 10 жылды құрайды.

Тағайындалған қызметтік мерзімі аяқталғаннан кейін, жабдықты пайдалану аталған көрсеткішті ұзарту мүмкіндігі жөнінде шешім қабылдағаннан кейін жалғаса алады. Жабдықты аталған құжаттың талаптарынан ерекшеленетін тағайындалу бойынша пайдалануға жол берілмейді.

Жабдықтың қызметтік мерзімін ұзарту жөніндегі жұмыстар адамдардың өмірі мен денсаулығын, қоршаған ортаны қорғауға арналған қауіпсіздік талаптарын төмендетпей заңнамаға сәйкес жүргізілуі керек.

Ықтимал болатын техникалық өзгерістер.

18. Қаптаманы жою жөніндегі ақпарат

Grundfos компаниясымен қолданылатын қаптаманың кез келген түрінің таңбалауы туралы жалпы ақпарат



Қаптама тағам өнімдеріне тигізуге арналмаған

Қаптау материалы	Қаптау/қосалқы қаптау құралының атауы	Қаптау/қосалқы қаптау құралы әзірленетін материалдың әріптік белгіленуі
Қағаз бен картон (гофрленген картон, қағаз, басқа картон)	Қораптар/жәшіктер, салымдар, төсемелер, салмалар, торлар, бекіткіштер, толтырма материал	 PAP
Сүректер мен ағаш материалдары (ағаш, тығын)	Жәшіктер (ағаш талшықты тақталардан жасалған шере және тақтай), табандықтар, торламалар, алынбалы ернеулер, тақталар, бекіткіштер	 FOR
(тығыздығы төмен полиэтилен)	Жабындар, қаптар, таспалар, пакеттер, ауа-көпіршікті таспа, бекіткіштер	 LDPE
Пластик (тығыздығы жоғары полиэтилен)	Бекіткіш төсемелер (таспалы материалдардан жасалған), оның ішінде ауа-көпіршікті таспа, бекіткіштер, толтырма материал	 HDPE
(полистирол)	Аралық қабаттар пенопласттан жасалған тығыздағыштар	 PS
Біріктірілген қаптама (қағаз және картон/пластик)	«Скин» түрлі қаптама	 C/PAP

Қаптаманың жөне/немесе қосымша қаптау құралының таңбалауына назар аударыңыз (қаптаманы/қосымша қаптау құралын дайындаушы зауыт арқылы белгіленуі кезінде).

Қажет болғанда Grundfos компаниясы ресурстарды үнемдеу және экологияны қорғау мақсатында пайдаланылған буманы жөне/немесе қосымша қаптау құралын қайта пайдалануы мүмкін.

Өндіруші шешімімен қаптама, қосымша қаптау құралы және олардан дайындалған материалдар ауыстырылуы мүмкін. Нақты ақпаратты осы Төлқұжат, Құрастыру және пайдалану бойынша нұсқаулық ішіндегі «Өндіруші. Жарамдылық мерзімі» бөлімінде көрсетілген дайын өнімді шығарған өндірушіден сұраңыз. Сұрау кезінде өнім нөмірін және жабдықты өндіруші елді көрсету керек.

Кыргызча (КГ) Паспорт, Куроо жана пайдалануу боюнча жетекчилик

МАЗМУНУ

	Бет.
1. Коопсуздук техникасы боюнча көрсөтмөлөр	22
1.1 Документ тууралуу жалпы маалымат	22
1.2 Буюмдагы символдордун жана жазуулардын маанилери	22
1.3 Тейлөөчү кызматчылардын квалификациясы жана окуусу	22
1.4 Коопсуздук техникасы боюнча көрсөтмөлөрдү сактабагандан келип чыккан коркунучтуу кесепеттери	23
1.5 Коопсуздук техникасын сактоо менен иштерди аткаруу	23
1.6 Керектөөчү же тейлөөчү кызматчылар үчүн коопсуздук техникасы боюнча көрсөтмөлөр	23
1.7 Техникалык тейлөөнү, кароону жана куроону аткарууда коопсуздук техникасы боюнча көрсөтмөлөр	23
1.8 Өз алдынча кошумча түйүндөрдү жана бөлүктөрдү кайра жабдуу жана даярдоо	23
1.9 Пайдалануунун жол берилбеген режимдери	23
2. Жеткирүү жана сактоо	23
3. Документтеги белгилердин жана жазуулардын мааниси	24
4. Буюм тууралуу жалпы маалымат	24
4.1 Түзүлүшү	24
4.2 Фирмалык көрнөкчө	25
5. Таңгактоо жана ташуу	25
5.1 Таңгактоо	25
5.2 Ташуу	26
6. Колдонуу тармагы	26
7. Иштөө кагыдасы	26
8. Механикалык бөлүктү куроо	26
9. Электр жабдуусун туташтыруу	26
9.1 Кырсык өчүргүчүнүн кабели конденсаттын булагына же тышкы сигналдык түзмөккө туташтырылат	27
10. Пайдаланууга киргизүү	27
11. Пайдалануу	27
12. Техникалык тейлөө	27
12.1 Резервуарды тазалоо	27
12.2 Буюмдун булганышы	28
13. Пайдалануудан чыгаруу	28
14. Техникалык берилмелер	28
15. Буюмдар	28
16. Буюмду утилизациялоо	29
17. Өндүрүүчү. Иштөө мөөнөтү	29
18. Таңгактын утилизациялоо боюнча маалымат	30
Приложение 1.	41
Приложение 2.	42

Эскертүү
Жабдууну куроо иштерине киришүүдөн мурда, ушул документ жана Кыскача колдонмо (Quick Guide) менен жакшылап таанышып чыгуу керек. Жабдууну куроо жана пайдалануу ушул документтин талаптарына жана жергиликтүү ченемдер менен эрежелерге ылайык жүргүзүлүшү керек.



1. Коопсуздук техникасы боюнча көрсөтмөлөр

Эскертүү

Ушул жабдууну пайдалануу буга зарыл болгон билими жана тажрыйбасы болгон кызматчылар тарабынан жүргүзүлүшү керек. Физикалык, акыл-эс мүмкүнчүлүгү чектелген, көрүшү жана угуусу начар жактарга бул жабдууну пайдаланууга жол берилбейт. Балдарга жабдууну пайдаланууга тыюу салынат.



1.1 Документ тууралуу жалпы маалымат

Куроо жана пайдалануу боюнча Паспорт, Жетекчилик куроодо, пайдаланууда жана техникалык жактан тейлөөдө аткарылуучу принципалдык көрсөтмөлөрдөн турат. Ошондуктан, куроо жана пайдалануу алдында тейлөөчү кызматчылар жана колдонуучулар аларды сөзсүз жакшылап изилдеп чыгыш керек. Ушул документ ар дайым жабдууну пайдаланган жерде туруш керек.

«Коопсуздук техникасы боюнча көрсөтмө» бөлүмүндө көрсөтүлгөн коопсуздук техникасынын жалпы талаптарын гана сактабастан, башка бөлүмдөрдө берилген өзгөчө талаптар дагы сакталууга тийиш.

1.2 Буюмдагы символдордун жана жазуулардын мааниси

Жабдуунун өзүндөгү көрсөтмөлөр, мисалы:

- айлануунун багытын көрсөткөн багыттоочу,
 - сордурулган чөйрөгө жөнөтүү үчүн басым алдында болуучу келтетүтүктүн белгиси,
- алар бардык учурларда окуганга мүмкүн болгудай сакталган тартипте жайгашуу керек.

1.3 Тейлөөчү кызматчылардын квалификациясы жана окуусу

Пайдаланууну, техникалык тейлөөнү алып барган жана текшерүүлөрдү өткөргөн, ошондой эле жабдууну орноткон кызматчылар ылайыктуу квалификацияга ээ болушу керек. Кызматчылар жоопкерчилик тарткан жана көзөмөлдөгөн маселелер, ошондой эле алардын милдеттери колдонуучулар менен так аныкталышы керек.

1.4 Коопсуздук техникасы боюнча көрсөтмөлөрдү сактабагандан келип чыккан коркунучтуу кесепеттери

Коопсуздук техникасы боюнча көрсөтмөлөр сакталбаса адамдын өмүрүнө жана ден-соолугуна гана коркунучтуу кесепеттерди алып келбестен, айлана-чөйрөгө жана жабдууга дагы

зиян алып келет. Коопсуздук техникасы боюнча көрсөтмөлөрдү сактабастык келтирилген зыяндын ордун толтуруу кепилдик милдеттерди жокко чыгарылышы мүмкүн.

Атап айтканда, коопсуздук техникасынын талаптарын сактабаганда, кийинки кесепеттер болушу мүмкүн:

- жабдуунун маанилүү функциялары иштебей калат;
- белгиленген техникалык тейлөө жана оңдоо ыкмалары натыйжасыз;
- электр жана механикалык факторлордон кызматчылардын өмүрүнө жана ден-соолугуна коркунучтуу абалдын пайда болуусу.

1.5 Коопсуздук техникасын сактоо менен иш алып баруу

Жабдууну иштетип жатканда, аталган документтеги келтирилген коопсуздук техникасы, боюнча көрсөтмөлөр, коопсуздук техникасы боюнча бар болгон улуттук эскертүүлөр, ошондой эле ишти аткаруу, жабдууну пайдалануу жана колдонуучунун колдонуусундагы техника коопсуздугу боюнча бардык ички эскертүүлөр сакталышы керек.

1.6 Колдонуучу жана тейлөөчү кызматчылар үчүн коопсуздук техникасы боюнча көрсөтмөлөр

- Жабдуу пайдаланылып жаткан болсо, иштеп жаткан түйүндөрдүн жана бөлүктөрдүн коргоо тосмолорун кайра орнотуп чыгууга тыюу салынат.
- Электр энергиясы менен байланышкан коркунучтардын пайда болуу мүмкүнчүлүктөрүн жоюу зарыл (мисалы, ПУЭнин жана энергия менен камсыздоочу жергиликтүү ишканалардын көрсөтмөлөрүн тагыраак карап чыккыла).

1.7 Техникалык тейлөө, кароо жана куроо учурундагы коопсуздук техникасы боюнча көрсөтмөлөр

Колдонуучу техникалык тейлөөнү, текшерүү кароону, куроону, пайдалануу жана куроо жетекчилиги менен жетиштүү таанышып чыккан жана бул тармакты жакшы билген адистердин иштөөсүн камсыз кылуу керек.

Иштер жүрүп жатканда жабдууну сөзсүз өчүрүш керек. Жабдуунун ишин токтотоордо жабдууну орнотуу жана иштетүү боюнча көрсөтмөдө камтылган иш-аракеттер тартиби сакталышы керек.

Иш аяктаганда бардык алынган сактоо жана коргоо жабдууларды кайра орнотуу же күйгүзүү керек.

1.8 Көрөңгө түйүндөр менен бөлүктөрдү өз алдынча кайра жабдуу жана даярдоо

Жабдууларды өндүрүүчүнүн гана уруксаты менен кайра орнотуп же модификациялоого болот.

Фирманын кошумча түйүндөрү жана бөлүктөрү, ошондой эле даярдоочу фирма тараптан уруксат берилген топтомдор пайдалануунун ишеничтүүлүгүн камсыздоо үчүн тандалган.

Башка өндүрүүчүлөрдүн түйүндөрүн жана бөлүктөрүн колдонсо натыйжалар үчүн даярдоочу жоопкерчилик тартуудан баш тартышы мүмкүн.

1.9 Пайдалануунун жол берилбеген режимдери

«Колдонуу тармагы» бөлүмүндө каралган функционалдык иштөөгө ылайык гана колдонулганда, аталган жабдуунун пайдалануу ишеничтүүлүгүнө кепилдик берилет. Бардык учурда техникалык маалыматта уруксат берилген гана маанилерди колдонуу керек.

2. Жеткирүү жана сактоо

Жабдууну үстү жабылган вагондордо, үстү жабык унааларда, аба, суу же деңиз аркылуу жеткирүү керек.

Жабдууну жеткирүү шарттары механикалык факторлордун таасир этүү бөлүгүндө ГОСТ 23216 боюнча «С» тобуна туура келиши керек.

Жеткирүүдө таңгакталган жабдуу ордунан ары-бери жылып кетпеш үчүн аны унаага бекем бекитиш керек.

Жабдууну сактоо шарттары ГОСТ 15150 «С» тобуна дал келиш керек.

Максималдуу белгиленген сактоо мөөнөтү 2 жыл. Соркыманы сактоодо консервация талап кылынбайт.

Сактоонун жана транспорттоонун температурасы (бош абалда) мин -30 °С; макс +60 °С.

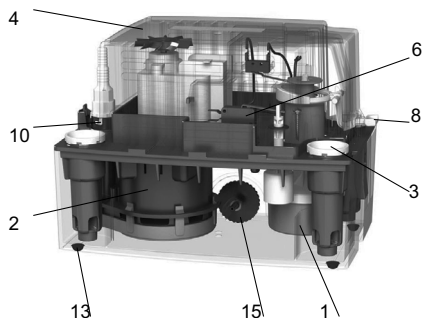
3. Документтеги белгилердин жана жазуулардын мааниси



Эскертүү
Ушул көрсөтмөлөрдү сактабагандык адамдардын саламаттыгы үчүн кооптуу кесепеттери болушу мүмкүн.



Эскертүү
Бул көрсөтмөлөрдү сактабаганда электр тогунан жапа чегүүнүн себептери жана адамдардын тагдыры, саламаттыгы үчүн коркунучтуу кесепеттерден болуп калышы мүмкүн.



TM05 1822 4011

4. Буюм тууралуу жалпы маалымат

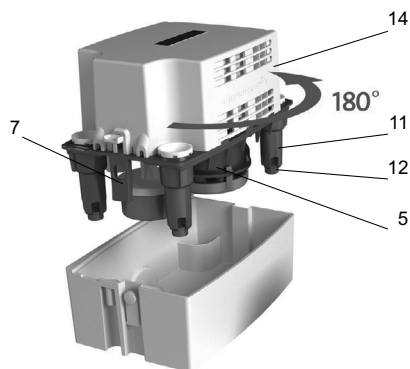
Ушул колдонмо CONLIFT1 соркысма орнотмолоруна жайылтылат.

CONLIFT1 бул чакан өлчөмдөгү өзү соруп чыгарбаган соркысма орнотмосу

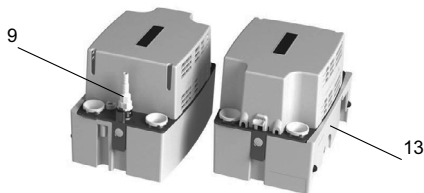
CONLIFT1 кайтарым клапан, сигналдаштырылган орнотмо жана резервуар толгон учурда конденсаттын булагын өчүрүүгө башкаруу сигналын берүүгө мүмкүндүк болгон калкыма өчүргүч менен жабдылган.

4.1 Түзүлүшү

CONLIFT1 дубалга же полго куроо үчүн долбоорлонгон. Анын түзүлүшү конденсатты чогултуу үчүн 4 кириш жана 1 оргутуучу келтетүтүгү бар бекем резервуарды билдирет. Резервуарга деңгээлди автоматтык түрдө контролдоочу, гидравликалык система жана жумушчу дөңгөлөк менен өзүн өзү желдетүүчү соркысма киргизилген. Соркысма жогорку деңгээлдеги кычкылдыктагы жана катуу заттарды аз камтуусу менен конденсатты коопсуз сордурууга арналган. Кыймылдаткыч, калкыма өчүргүч жана соркысманын корпусу резервуардын үстүндөгү кронштейнге орнотулган. Эркин учу бар сигналдык кабель сигнализациянын сырткы системасына туташтырылышы мүмкүн CONLIFT1 сырткы көрүнүшү 1-сүр. көрсөтүлгөн.



TM05 1824 4011



TM05 1823 4011

1-сүр. CONLIFT1 сырткы көрүнүшү

Кеч. Сүрөттөө

- 1 Калкыма өчүргүчтүн түзүлүшү, резервуардан суюктук бууланганда микроөчүргүчтөрдүн коррозиясын болтурбайт.
- 2 Электр кыймылдаткыч
Электр кыймылдаткычтын валы дат баспас болоттон жасалган жана тыгыздоо менен кошумча корголгон. Айланма манжеттик тыгыздоо подшипникти жана резервуардан чыккан буулануудан кыймылдаткычты коргойт. Кыймылдаткыч жылуулук коргоо менен жабдылган.

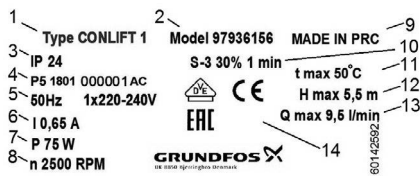
Кеч. Сүрөттөө

3	Төрт тешик жана герметизациялоо үчүн, берүүчү ийкемтүтүктү бекитүү үчүн изоляциялоочу втулкалар.
4	Корпус суунун чачырандыларынан корголгон. Корпусту коргоо классы: IP24.
5	Өзүн-өзү желдетүүчү гидравликалык система.
6	Кырсык же ташуу болгон учурларда казанды же конденсаттын башка булагын которгучтун жардамы менен өчүрүүгө болот.
7	Техникалык тейлөө үчүн резервуарга оңой жеткириликтүүлүктү камсыз кылуучу бекиткич тээги бар эки фиксатор.
8	Соркысманын ишин текшерүүнүн баскычы.
9	8 жана 10 мм диаметрлүү ийкемтүтүктөр үчүн баскычтуу тышкы уя.
10	Оңой техникалык тейлөө үчүн байонеттик типтеги тез чечилүүчү бирикмеси менен кайтарым клапан.
11	Чачындыларды жана бууланууларды болтурбоочу кириш тешиктердин түзүмү.
12	Техникалык тейлөөдө механикалык жүктөмдү сезгич калкыма системаны коргоочу 4 кириш тешиктин алдындагы негиздер.
13	Дубалдык жана полдук куроонун мүмкүндүгү.
14	Конденсатты керектүү багытка бурууга мүмкүндүк берүүчү, 180° ка айлануучу фланец.
15	Дубалга куроодо тууралоонун жөнөкөйлүгүн камсыз кылуучу абалды жөндөөнүн дөңгөлөгү.

1-таблица. Даярдоо материалдары

Бөлүгү	Материал
Конденсат үчүн резервуар	Полипропилен
Кронштейн жана капкак	Полипропилен
Соркысманын корпусу	Полипропилен
Жумушчу дөңгөлөк	Полипропилен
Вал	Дат баспас болот
Берүүчү ийкемтүтүк	ПВХ

4.2. Фирмалык көрнөкчө



2-сүр. Фирмалык көрнөкчө

Кеч. Аталышы

1	Соркысмардын түрү
2	Өнүмдүн номери
3	Коргоо деңгээли
4	Даярдоо күнү [1-сан жана 2-сан = жыл; 3-сан жана 4-сандар = календардык апта]
5	Жыштык [Гц] жана чыңалуу [В]
6	Номиналдык ток, [А]
7	Кубаттуулук [Вт]
8	Айлануу жыштыгы [об/мин]
9	Даярдоочу мамлекет
10	Иш режими
11	Сордурулган суюктуктун максималдык температурасы [С°]
12	Максималдык берүү [л/мин]
13	Максималдуу чыгым [л/мин]
14	Базарда айланым белгилери

5. Таңгактоо жана жылдыруу

5.1 Таңгактоо

Жабдууну алганда таңгакты жана жабдуунун өзүн, жеткирүү учурунда мүмкүн боло турган жаракаларды текшириңиз. Таңгакты утилизациялоодон мурда, анда майда тетиктер жана документтер калып калган жокпу текшириңиз. Эгерде сиз алган жабдуу буйрутмаңызга дал келбесе, анда жабдууну жөнөтүүчүгө кайрылыңыз. Жеткирүү учурунда жабдууга доо кетсе, дароо жеткирүү компаниясы менен байланышыңыз жана жабдууну жөнөтүүчүгө билдириңиз. Жөнөтүүчү аталган жараканы кылдаттык менен карап чыгууга укуктуу. Таңгакты утилизациялоо тууралуу маалыматты 18. Таңгакты утилизациялоо боюнча маалымат бөлүмүндө караңыз.

5.2 Ташуу



Эскертүү

Кол менен көтөрүп жана жүктөп-ташуу иштеринде жергиликтүү ченемдердеги жана эрежелердеги чектөөлөр сакталууга тийиш.



Жабдууну токко сайылуучу кабелден көтөрүүгө тыюу салынат.

Жабдууну ташуу боюнча кошумча маалымат Кыскача колдонмодо (Quick Guide) келтирилген.

6. Колдонуу тармагы

CONLIFT1 орнотмолору канализациялык деңгээлден төмөн, же башка себептер менен табигый түшүү жолу менен канализацияга куюула албай турган конденсатты чыгарууга арналган.

CONLIFT1 pH 2,5 жогору деңгээлдеги конденсатты сордура алат.

CONLIFT1 соркымасы стандарттык түрдө казандардан, түтүктөрдөн, бууландыргычтардан, абаны конденсациялоо системаларынан, муздатуу системаларынан жана муздаткыч орнотмолордон конденсатты чыгарууда колдонулат.

7. Иштөө кагыдасы

CONLIFT1 соркымаларынын иштөө принциби чыгуучу келтетүтүк аркылуу резервуарга өзү агып келген суюктуктун басымын жогорулатууга негизделген. Электркыймылдаткычтын статорундагы оромдордун электрмагниттик кубаты роторго берилип, толгом аркылуу ротор менен бириктирилген жумушчу деңгөлөктү иштетет.

Борбордон качма күчтөрдүн таасири менен суюктуктун ылдамдыгы көбөйөт, анын натыйжасында кинетикалык энергия өсөт, чыгуучу келтетүтүктө ал басымга айланат.

CONLIFT1 автоматтык түрдө иштейт. Бактагы суюктуктун деңгээли калкыма өчүргүч менен жөндөлөт. Калкыма өчүргүчтөгү микроөчүргүч, суюктуктун деңгээли коё берүүнүн деңгээлине жеткенде жана соркыманы кайра өчүргөндө, суюктуктун деңгээли токтотуу деңгээлине жеткенде соркыманы ишке киргизет. Конденсат оргутуучу ийкемтүтүк аркылуу төгүлүүчү жерге сордурулуп чыгарылат.

CONLIFT1 орнотмосу ошондой элеташуудан коргоо үчүн кырсыктын калкыма өчүргүчү менен жабдылган. Кысык болгон учурда анын иштешин токтотуу үчүн, өчүргүч тышкы кырсык автоматикасына же казанга туташтырылыш мүмкүн. Кысыктын өчүргүчү жөнүндө толугураак маалымат 9.1 *Кырсык өчүргүчүнүн кабели конденсаттын булагына же тышкы сигналдык түзмөккө туташтырылат* бөлүмүн кара.

8. Механикалык бөлүгүн монтаждоо

Жабдууну куроо боюнча кошумча маалымат Кыскача колдонмодо (Quick Guide) келтирилген.



Эскертүү

CONLIFT1 орнотмосу менен бардык иштердин алдында, электр азыгы өчүрүлгөндүгүнө жана анын капысынан күйүп кетүүсү болбостугуна ынаныңыз.

CONLIFT1 орнотмо туракжайдан тышкары пайдаланууга арналган эмес.

CONLIFT1 орнотмосун куроодо кийинкилерди эске алуу зарыл:

- Конденсат орнотмого өзү агып келип берилүүгө тийиш.
- Электр кыймылдаткычтын капкагындагы желдеткич тешиктерди тосууга болбойт
- Төхтөйлөөнү жеңилдетүү үчүн орнотмого эркин жеткиликтүүлүк керек.
- Соркымса орнотмосу жакшы желдөөчү туракжайда орнотулууга тийиш.
- Конденсатты чыгаруу үчүн соркымса орнотмосу чачырандыдан корголгон (IP24 коргоо даражасына дал келүү).

9. Электр жабдууларын кошуу

Жабдууну куроо боюнча кошумча маалымат Кыскача колдонмодо (Quick Guide) келтирилген.



Эскертүү

Электр жабдууну жергиликтүү ченемдерге жана эрежелерге ылайык туташтыруу керек.

Эскертүү

CONLIFT1 орнотмосу менен бардык иштердин алдында, электр азыгы өчүрүлгөндүгүнө жана анын капысынан күйүп кетүүсү болбостугуна ынаныңыз.

Бардык уюлдарды өчүрүүдө, өчүргүчтүн контактыларынын ортосундагы аба көндөй 3 мм кем болууга тийиш (ар бир уюл үчүн). Сактык чарасы катары соркымса жердетилген розеткага туташтырылууга тийиш.

Эскертүү

Соркымса орнотмону соркыманы <30 мА-ден кем өчүрүү тозу бар жерге ток жоготуудан сактооч (УЗО) менен жабдуулоо сунушталат.

Эскертүү

Эгерде азык кабели зыянга учураган болсо, ал өндүрүүчүнүн сервистик кызматынын адистери же башка квалификацияланган адистер тарабынан алмаштырылууга тийиш.



Эскертүү
Жумушчу чыңалуунун маанилерин жана токтун жыштыгы фирмалык көрнөкчөдө көрсөтүлгөн орнотмону номиналдык берилмелерине дал келгендей болушун текшерүңиз.



9.1 Кырсык өчүргүчүнүн кабели конденсаттын булагына же тышкы сигналдык түзмөккө туташтырылат



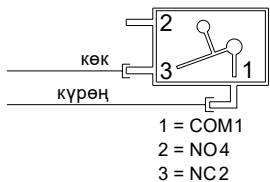
Эскертүү
Эркин учу бар кабелди туташтыруу ыйгарым укуктуу электрик тарабынан аткарылууга тийиш.

CONLIFT1 орнотмо ташуулар болгон учурга кырсыктын өчүргүчү менен жабдылган. Өчүргүч конденсаттын булагына же тышкы сигналдык түзмөккө туташтырылууга тийиш.

Керектөөчүгө жеткирип жатканда сигнализация кабели буга чейин кырсыктын өчүргүчүнүн клеммаларына COM1 (күрөң) жана NC2 (көк) туташтырылган болот. 3-сүр. кара.

Кабелдин узуну 1,7 м жана эркин учу бар.

Өчүргүчтү сигнализациянын кырсык системаларына башкаруунун 250 В чыңалуусу жана 2,5 А өзгөрмөлүү тогу менен туташтырса болот.



TM05 1 152 22 11

3-сүр. Принципиалдуу электр схемасы

Сигнализация кабели колдонууга жараша эки ыкма менен туташтырылышы мүмкүн:

- Конденсаттын булагын өчүрүү
 Кырсыктын өчүргүчү II класстагы төмөнкү чыңалуу чынжырына туташтырылышы мүмкүн. Конденсаттын булагын өчүрүү үчүн кырсыктын өчүргүчүнүн COM1 жана NC2 клеммалары ырааттуу түрдө конденсаттын булагынын термостатынын төмөнкү чыңалуусунун чынжыры менен кошулууга тийиш.
- Тышкы сигнализация
 COM1 жана NO4 клеммаларын төмөнкү чыңалуудагы сигнализациялык чынжырды бириктирүү үчүн пайдаланса болот. Кырсыктын өчүргүчүнүн COM1 жана NO4 сигнализациясын күйгүзүү үчүн төмөнкү чыңалуудагы сигнализациялык чынжыр менен ырааттуу түрдө биригиши керек.

10. Пайдаланууга киргизүү

Пайдаланууга киргизүү боюнча кошумча маалымат Кыскача колдонмодо (Quick Guide) келтирилген.

Бардык буюмдар даярдоочу-заводдо кабыл алуу-өткөрүп берүүчү сыноолорду өтүшөт. Орнотууда кошумча сынактар талап кылынбайт.

Пайдаланууга киргизүүдөн мурда бардык ийкемтүтүктөрдүн жана бирикмелердин жылчыксыздыгын текшерүүнү.

Пайдаланууга киргизүү үчүн орнотмого азык булагын туташтырыңыз.

11. Пайдалануу

Буюмду пайдалануу боюнча кошумча көрсөтмөлөр Кыскача колдонмодо (Quick Guide) келтирилген.

Пайдалануу шарттары 14. Техникалык берилмелер бөлүмүндө келтирилген.

Электр кыймылдаткычы ашыкка жүктөмдөн коргоо үчүн CONLIFT1 орнотмо термореле менен жабдылган. Электр кыймылдаткыч нормалдуу температурага чейин муздагандан кийин кайрадан автоматтык түрдө күйгүзүлөт.

12. Техникалык тейлөө

Коопсуз жана ишеничтүү иштешин камсыз кылуу үчүн дайыма Grundfos компаниясынын түп нускалык керектүү буюмдарын пайдалануу керек.

CONLIFT1 орнотмо кандайдыр бир атайын техникалык тейлөөнү талап кылбайт, бирок жылына бир жолудан аз эмес анын иштешин текшерүү, ошондой эле зарыл болсо курама резервуарды тазалоо сунуш кылынат.

12.1 Резервуарды тазалоо

Зарыл болгондо кийинки текшерүүлөрдү аткарыңыз жана резервуарды тазалаңыз:

1. Азык булагын өчүрүңүз.
2. Конденсаттын казандан же башка түзмөктөн CONLIFT1 орнотмосуна берилишин жабыңыз.
3. Ийкемтүтүктө механикалык бузулуулардын жана химиялык коррозиянын издеринин жоктугуна ынааныңыз.
4. Оргутуучу ийкемтүтүктү байонет кошкучту буруп ажыратыңыз, жана тыгыздагыч шакекти карап чыгыңыз. Катарым клапандын жардамы менен конденсат ийкемтүтүктөн агып чыкпайт.
5. Эгерде конденсат ийкемтүтүктөн акса, кайтарым клапанын тазалаңыз.
6. Каптал токтоткуч тээктерди кысыңыз жана электр кыймылдаткычтын таянычын көтөрүңүз. Аны вертикалдуу абалда орнотуңуз.
7. Резервуардан бардык болгон катмарларды, булганууларды, балырларды жана кыртыштарды алып салыңыз.

12.2 Буюмдун булганышы

Эгерде орнотмо адамдын ден соолугу үчүн кооптуу же уулуу суюктуктар үчүн пайдаланылган болсо, аралаштыргыч булганган катары классификацияланат.



Эскертүү
Ушул көрсөтмөлөрдү сактабагандык адамдардын саламаттыгы үчүн кооптуу кесепеттери болушу мүмкүн.

Grundfos компаниясына буюмга техникалык тейлөө боюнча өтүнмө менен кайрылганда техникалык тейлөөгө жибергенге чейинки сордурулуучу суюктук жөнүндө маалымат берүү зарыл. Каршы учурда Grundfos компаниясы буюду тейлөөдөн баш тартышы мүмкүн. Тейлөө боюнча бардык кайрылуу сордурулуучу суюктук жөнүндөгү берилмелерди өзүңө камтуусу керек.

Буюмду тазалоого жиберүүдөн мурда аны кыйла натыйжалуу ыкма менен тазалаңыз.

Буюмду кайтаруу менен байланышкан чыгымдардын бардыгын буйрутмачы тартат.

13. Пайдалануудан чыгаруу

CONLIFT1 орнотмосун пайдалануудан чыгаруу үчүн тармактык ажыраткычты «Өчүрүлгөн» абалына которуп коюу керек.



Эскертүү
Тармактык өчүргүчкө чейинки аралыкта жайгашкан бардык электр зымдары дайыма чыңалуу күчүндө турат. Ошондуктан жабдууну капасынан же уруксатсыз күйгүзбөш үчүн тармактык ажыраткычты кулптап коюу керек.

14. Техникалык берилмелер

Кошумча маалыматтар, анын ичинен тыш өлчөмдөрү Кыскача колдонmodo (Quick Guide) келтирилген.

Азыктануунун чыңалуусу

1 x 230 В өзгөрм. тока -6 %/+6 %, 50 Гц, коргоочу жердештирүү.

Кириш кубаттуулук

P1= 70 Вт.

Керектелүүчү ток

I = 0,65 А.

Сигналдык түзмөктү туташтыруу

Максималдуу жол берилген маанилер:
өзгөрмөлүү токтуң 250 В башкаруу чыңалуусу,
ток 2,5 А.

Көлөм

Резервуардын сыйымдуулугу	2,65 л.
Пайдалуу көлөм.	0,9 л.
Сигнализациянын иштеп кетүү шарты	2,1 л.
Пайдалануу режими	1,7 л.

Сактоо температурасы:

Кургак туракжайларда сактоодо:

- Бош бак: -10 °С дан +50 °С ка чейин.
- Конденсаты менен бак: 0 °С жогору (0 °С температурасында жана төмөнкүдө сактоого тыюу салынат).

Айлана чөйрөнүн температурасы

Пайдалануу убагында: +5 °С тан +35 °С ка чейин.

Суюктуктун температурасы

Орточо температура: +50 °С.

Максималдуу кысым

5,5 метр.

Максималдык чыгым

600 л/ч.

Конденсаттын рН мааниси

2,5 же жогору.

Конденсаттын тыгыздыгы

Максимум 1000 кг/м³.

Электр кыймылдаткычты коргоо

- Ысып кеткенде иштеп кетүүчү термореле: +120 °С.
- Изоляциялоо классы: F.

CONLIFT1 орнотмонун чыгымдоо-орутуу мүнөздөмөлөрү *1-тиркемеде* көрсөтүлгөн.

CONLIFT1 тыш өлчөмдүк жана байланыштыруучу өлчөмдөрү *2-тиркемеде* келтирилген.

15. Тийиштүү буюмдар

CONLIFT1 орнотмосу үчүн кийинки тийиштүү буюмдарды сиз жергиликтүү Grundfos өндүрүмүн жеткирүүчүгө буйрутма кылсаңыз болот.

Тийиштүү

буюм/көрсөткөчү Сүрөттөө бөлүк

Суурма ийкемтүтүк	Колу ПВХдан 6 м узундукта ички диаметри бир байланыштыргыч кошкучту кошо алганда 10 мм.
CONLIFT1 кырсык сигнализациясынын системасы	Кырсык сигнализациясынын иштеп кетүү деңгээлине жеткенде же үн сигнализациясы иштеп кеткенде казанды токтотууда соркысманы кошумча ишке киргизүү функциясын пайдаланууга мүмкүндүк берүүчү басма плата.

16. Буюмду утилизациялоо

Өндүрүмдүн негизги жеткен чеги кийинки:

1. оңдоого же алмаштырууга каралбаган, бир же бир нече курамдык бөлүктөрдүн иштебей калышы;
2. пайдалануунун экономикалык максатсыздыгы оңдоого жана техникалык тейлөөгө чыгымдардын көбөйүшү.

Аталган буюм ошондой эле түйүндөр жана тетиктер экология тармагындагы жергиликтүү мыйзамдардын талабына ылайык чогултулуп жана утилизация болушу керек.

17. Өндүрүүчү. Иштөө мөөнөтү

Өндүрүүчү:

Grundfos Holding A/S,
Poul Due Jensens Vej 7, DK-8850 Bjerringbro,
Дания*

* өндүрүүчү өлкөнүн так аталышы жабдуунун фирмалык тактасында көрсөтүлгөн.

Өндүрүүчү тарабынан ыйгарым укукталган адам:

«Грундфос Истра» ЖЧК

143581, Москва облусу,

Истринский р-ону, Лешково к., 188-үй.

Евразиялык экономикалык биримдиктин территориясындагы импортчулар:

«Грундфос Истра» ЖЧК

143581, Москва облусу,

Истринский р-ону, Лешково к., 188-үй;

«Грундфос» ЖЧК

109544, Москва ш., Школьная көч., 39-41, 1-имар;

«Грундфос Казахстан» ЖЧШ

Казахстан, 050010, Алмата ш.,

Кок-Тобе кичи р-ну, Кыз-Жибек көч., 7.

Жабдуунун иштөө мөөнөтү 10 жылды түзөт.

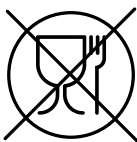
Дайындалган кызмат кылуу мөөнөтү бүткөндөн кийин, жабдууну пайдаланууну ушул көрсөтүчтү узартуу мүмкүндүгү боюнча чечим кабыл алынгандан кийин улантууга болот. Жабдууну ушул документтин талаптарынан айырмаланган дайындалыш боюнча пайдаланууга жол берилбейт.

Жабдуунун кызмат кылуу мөөнөтүн узартуу боюнча иштер, адамдардын жашоосу жана ден-соолугу үчүн коопсуздуктун, айлана-чөйрөнү коргоонун талаптарынан азайтпастан мыйзамдардын талаптарына ылайык жүргүзүлүшү керек.

Техникалык өзгөрүүлөр болушу мүмкүн.

18. Таңгакты утилизациялоо боюнча маалымат

Grundfos компаниясы тарабынан колдонулуучу таңгактык каалагандай түрүн белгилөө боюнча жалпы маалымат



Таңгак тамак-аш азыктары менен байланышта болууга арналган эмес

Таңгактоочу материал	Таңгактын/жардамчы таңгактоочу каражаттарынын аталышы	Таңгактын/жардамчы таңгактоочу каражаттары жасалган материалдын тамгалык белгилениши
Кагаз жана картон (гофраланган картон, кагаз, башка картон)	Кутулар/үкөктөр, салыммалар, төшөмөлдөр, алдына койгучтар, торлор, фиксаторлор, каптоочу материал	 PAP
Жыгач жана жыгач материалдары (жыгач, тыгын)	Үкөктөр (тактайлуу, фанерадан, жыгач булалуу поитадан жасалгандар), алдына койгучтар, тордогучтар, алынып коюла турган капталдары, планкалар, фиксаторлор	 FOR
(төмөнкү тыгыздыктагы полиэтилен)	Каптамалар, мүшөктөр, жылтырактар, баштыктар, аба-көбүкчө жылтырак, фиксаторлор	 LDPE
Пластик (жогорку тыгыздыктагы полиэтилен)	Тыгыздоочу төшөмөлдөр (жылтырак материалдарынан жасалгандары), анын ичинде аба-көбүкчөлүү жылтырак, фиксаторлор, толтурулуучу материал	 HDPE
(полистирол)	Тыгыздоочу пенопласттан жасалган төшөмөлөр	 PS
Комбинацияланган таңгак (кагаз жана картон/пластик)	«Скин» тибиндеги таңгак	 C/PAP

Таңгактын жана/же жардамчы таңгактоочу каражаттардын өздөрүнүн белгиленишине көңүл бурууну суранабыз (аны оромолду/жардамчы оромолдоочу каражаттарды даярдоочу-заводдун өзүндө жазган кезде).

Зарыл болгон учурда, ресурсту сактоо жана экологиялык натыйжалуулук максаттарында, Grundfos компаниясы таңгагы жана/же жардамчы таңгактоочу каражаттарды кайталап колдоно алат.

Даярдоочунун чечими боюнча таңгагы, жардамчы таңгактоочу каражаттары, жана алар андан жасалган материалдар өзгөртүлгөн болушу мүмкүн. Актуалдуу маалыматты ушул Паспорт, орнотуу жана иштетүү боюнча колдонмонун «Даярдоочу. Кызмат өтөө мөөнөтү» бөлүмүндө көрсөтүлгөн даяр продукцияны даярдоочудан тактап алуунуздарды өтүнөбүз. Сурап-билүү учурунда өнүмдүн номерин жана жабдууну даярдоочу-өлкөнү көрсөтүү зарыл.

ԲՈՎԱՆԴԱԿՈՒԹՅՈՒՆ

	Էջ
1. Անվտանգության տեխնիկայի վերաբերյալ հրահանգներ	31
1.1 Փաստաթղթի մասին ընդհանուր տեղեկություններ	31
1.2 Արտադրանքի վրա սիշերի և մակագրությունների նշանակությունը	32
1.3 Սպասարկող անձնակազմի որակավորումը և ուսուցումը	32
1.4 Անվտանգության տեխնիկայի հրահանգներին չհետևելու դեպքում վտանգավոր հետևանքները	32
1.5 Աշխատանքի կատարում անվտանգության տեխնիկային հետևելով	32
1.6 Սպառողի կամ սպասարկող անձնակազմի համար անվտանգության տեխնիկայի վերաբերյալ հրահանգներ	32
1.7 Տեխնիկական սպասարկում, ստուգողական գնումներ և տեղադրում կատարելիս անվտանգության տեխնիկայի վերաբերյալ հրահանգներ	33
1.8 Ինքնուրույն վերասարքավորում և պահեստային հանգույցների ու դետալների պատրաստում	33
1.9 Շահագործման անթույլատրելի ռեժիմներ	33
2. Տեղափոխում և պահպանում	33
3. Փաստաթղթում նշանների և մակագրությունների նշանակությունը	33
4. Արտադրատեսակի մասին ընդհանուր տեղեկություններ	33
4.1 Կառուցվածք	33
4.2 Ֆիրմային վահանակ	35
5. Փաթեթավորում և տեղափոխում	35
5.1 Փաթեթավորում	35
5.2 Տեղափոխում	35
6. Կիրառման ոլորտ	35
7. Գործելու սկզբունքը	35
8. Մեխանիկական մասի տեղադրում	36
9. Էլեկտրական սարքավորումների միացում	36
9.1 Վթարային անջատիչի կաբելի միացումը կոնդենսատի աղբյուրին կամ արտաքին ագրանշանային սարքին	36
10. Շահագործման հանձնում	37
11. Շահագործում	37
12. Տեխնիկական սպասարկում	37
12.1 Ռեգերվուարի մաքրում	37
12.2 Արտադրատեսակի աղտոտում	38
13. Շահագործումից հանում	38
14. Տեխնիկական տվյալներ	38
15. Պիտույքներ	39
16. Արտադրատեսակի օգտահանում	39
17. Արտադրող: Ծառայության ժամկետ	39
18. Փաթեթանյութի օգտահանման վերաբերյալ տեղեկատվություն	40
Приложение 1.	41
Приложение 2.	42



*Նախագրուշացում
Նախքան սարքավորման տեղադրման աշխատանքներին անցնելը անհրաժեշտ է մանրամասն ուսումնասիրել տվյալ փաստաթուղթը և Համառոտ ձեռնարկը (Quick Guide):
Սարքավորման տեղադրումը և շահագործումը պետք է իրականացվեն տվյալ փաստաթղթի պահանջներին, ինչպես նաև տեղական նորմերին և կանոններին համապատասխան:*

1. Անվտանգության տեխնիկայի վերաբերյալ հրահանգներ

*Նախագրուշացում
Տվյալ սարքավորման շահագործումը պետք է կատարի դրա համար անհրաժեշտ գիտելիքներ և աշխատանքային փորձ ունեցող անձնակազմը:
Չպետք է թույլատրվի տվյալ սարքավորման շահագործումը սահմանափակ ֆիզիկական, մտավոր ունակություններով,*



*տեսողության և լսողության սահմանափակ հնարավորություններով անձանց կողմից:
Արգելվում է երեխաների մուտքը դեպի տվյալ սարքավորման տեղադրման վայր:*

1.1 Ընդհանուր տեղեկություններ փաստաթղթի մասին

Անձնագիրը, Տեղադրման և շահագործման ձեռնարկը ներառում է հիմնական հրահանգներ, որոնց պետք է հետևել տեղադրման, շահագործման և տեխնիկական սպասարկման ընթացքում: Հետևաբար, տեղադրելուց և շահագործման հանձնելուց առաջ դրանք պարտադիր կերպով պետք է ուսումնասիրվեն համապատասխան սպասարկող անձնակազմի կամ սպառողի կողմից: Ձեռնարկը պետք է վշտապես գտնվի սարքավորման շահագործման վայրում:

Անհրաժեշտ է կատարել ոչ միայն «Անվտանգության տեխնիկայի վերաբերյալ հրահանգներ» բաժնում նշված անվտանգության ընդհանուր պահանջները, այլ նաև մյուս բաժիններում նշված անվտանգության տեխնիկայի վերաբերյալ հատուկ հրահանգները:

1.2 Արտադրատեսակի վրա նշանների և մակագրությունների նշանակությունը

Ամմիջապես սարքավորման վրա նշված հրահանգները, օրինակ՝

- սլաք, որը ցույց է տալիս պտտման ուղղությունը.
- մոլորո միջավայրի մատուցման համար ճնշման խողովակաճեղուղի նշանակումը.
- պետք է պարտադիր կերպով կատարվեն և պահպանվեն այնպես, որ դրանք հնարավոր լինի ընթերցել ցանկացած պահին:

1.3 Սպասարկող անձնակազմի որակավորում և ուսուցում

Անձնակազմը, որն իրականացնում է սարքավորման շահագործումը, տեխնիկական սպասարկումը և ստուգողական գնումները, ինչպես նաև սարքավորման հավաքակցումը, պետք է ունենա կատարվող աշխատանքին համապատասխան որակավորում: Հարցերը, որոնց համար անձնակազմը պատասխանատվություն է կրում, և որոնք նա պետք է վերահսկի, ինչպես նաև դրա իրավասությունների շրջանակը պետք է հստակորեն որոշվեն սպառողի կողմից:

1.4 Անվտանգության տեխնիկայի հրահանգներին չհետևելու դեպքում վտանգավոր հետևանքները

Անվտանգության տեխնիկայի վերաբերյալ հրահանգների չկատարումը կարող է հանգեցնել մարդու առողջության և կյանքի համար վտանգավոր հետևանքների, ինչպես նաև վտանգ առաջացնել շրջակա միջավայրի և սարքավորման համար: Անվտանգության տեխնիկայի վերաբերյալ հրահանգների չկատարումը կարող է հանգեցնել նաև վնասի փոխհատուցման վերաբերյալ բոլոր երաշխիքային պարտավորությունների չեղարկմանը: Մասնավորապես, անվտանգության տեխնիկայի վերաբերյալ հրահանգների չկատարումը կարող է առաջացնել, օրինակ՝

- սարքավորման կարևորագույն գործառնությունների խափանում.
- տեխնիկական սպասարկման և վերանորոգման համար սահմանված մեթոդների անարդյունավետություն.
- էլեկտրական կամ մեխանիկական ազդեցության հետևանքով առաջացած վտանգավոր իրավիճակ անձնակազմի առողջության և կյանքի համար:

1.5 Աշխատանքների կատարում անվտանգության տեխնիկային հետևելով

Աշխատանքներն իրականացնելիս պետք է հետևել անվտանգության տեխնիկայի վերաբերյալ սույն փաստաթղթում ներկայացված հրահանգներին, անվտանգության տեխնիկայի վերաբերյալ համապատասխան ազգային կարգադրագրերին, ինչպես նաև սպառողի մոտ գործող աշխատանքների կատարման, սարքավորման շահագործման և անվտանգության տեխնիկայի վերաբերյալ ցանկացած ներքին կարգադրագրերին:

1.6 Սպառողի կամ սպասարկող անձնակազմի համար անվտանգության տեխնիկայի վերաբերյալ հրահանգներ

- Արգելվում է ապամոնտաժել շարժական հանգույցների և դետալների առկա պաշտպանիչ փակոցները սարքավորումը շահագործելու ընթացքում:
- Հարկավոր է բացառել վտանգի առաջացման հնարավորությունը կապված էլեկտրաէներգիայի հետ (մակրամասների համար տեսք, օրինակ՝ ԷԿ4 և տեղական էներգամատակարարող ձեռնարկությունների կարգադրագրերը):

1.7 Տեխնիկական սպասարկում, ստուգողական գնումներ և տեղադրում կատարելիս անվտանգության տեխնիկայի վերաբերյալ հրահանգներ

Սպառողը պետք է ապահովի տեխնիկական սպասարկման, ստուգողական գնումների և տեղադրման բոլոր աշխատանքների կատարումը որակավորված մասնագետների կողմից, որոնք թույլ է տրված կատարել նման աշխատանքներ և որոնք բավարար չափով տեղեկացվել են այդ աշխատանքների մասին՝ տեղադրման և շահագործման ձեռնարկը մանրամասն ուսումնասիրելու ընթացքում:

Բոլոր աշխատանքները պարտադիր կերպով պետք է իրականացվեն սարքավորումը անջատած վիճակում: Սարքավորումը կանգնեցնելից պետք է անկայման պահպանվող գործողությունների կարգը, որը նկարագրված է տեղադրման և շահագործման ձեռնարկում:

Աշխատանքների ավարտին ամմիջապես պետք է նորից տեղադրվեն կամ միացվեն բոլոր ապամոնտաժված պաշտպանիչ և պահպանող սարքերը:

1.8 Ինքնուրույն վերասարքավորում և պահեստային հանգույցների և մասերի պատրաստում

Սարքավորումների վերասարքավորումը և փոփոխումը թույլ է տրվում կատարել միայն արտադրողի հետ համաձայնեցնելու դեպքում:

Ֆիրմային պահեստային հանգույցները և դետալները, ինչպես նաև օգտագործման համար արտադրող ընկերության կողմից թույլատրված լրակազմի բաղադրիչները, նախատեսված են շահագործման հուսալիությունը ապահովելու համար:

Այլ արտադրողների կողմից պատրաստված հանգույցների և դետալների կիրառումը կարող է հանգեցնել նրան, որ արտադրողը կիրառված պատասխանատվություն կրել դրա արդյունքում առաջացած հետևանքների համար:

1.9 Շահագործման անթույլատրելի ռեժիմներ

Մատակարարվող սարքավորման շահագործական հուսալիությունը երաշխավորվում է միայն, եթե այն կիրառվում է գործառական նշանակությունը համապատասխան՝ «Կիրառման ոլորտը» բաժնի համաձայն: Բոլոր դեպքերում սահմանային թույլատրելի արժեքները, որոնք նշված են տեխնիկական տվյալներում պետք է անալայն առկա հաշվի առնվեն:

2. Տեղափոխում և պահպանում

Սարքավորման տեղափոխումը հարկավոր է իրականացնել փակ վագոններում, ծածկված ավտոմեքենաներում, օդային, գետնային կամ ծովային փոխադրամիջոցներով: Սարքավորման տեղափոխման պայմանները՝ մեխանիկական գործոնների ազդեցության առումով, պետք է համապատասխանեն «C» խմբին ըստ ԳՕՍՄ 23216-ի:

Տեղափոխման ժամանակ փաթեթավորված սարքավորումը պետք է հուսալի ամրացված լինի փոխադրամիջոցների վրա՝ ինքնաբերաբար տեղաշարժումները կանխելու նպատակով:

Սարքավորման պահպանման պայմանները պետք է համապատասխանեն ԳՕՍՄ 15150-ի «C» խմբին:

Պահպանման նշանակված առավելագույն ժամկետը կազմում է 2 տարի: Պահպանման ժամկետի ողջ ընթացքում կոնսերվացում չի պահանջվում:

Պահպանման և տեղափոխման ջերմաստիճանը (դատարկ վիճակում) առավելագույն -30 °C, առավելագույնը +60 °C:

3. Փաստաթղթում օգտագործված նիշերի և մակագրությունների նշանակությունը



*Նախագրուշացում
Տվյալ հրահանգներին չհետևելը
կարող է հանգեցնել մարդկանց
առողջության համար վտանգավոր
հետևանքների:*



*Նախագրուշացում
Տվյալ հրահանգներին չհետևելը
կարող է հանդիսանալ
էլեկտրական հոսանքից
վնասվելու պատճառ և հանգեցնել
մարդկանց կյանքի և
առողջության համար վտանգավոր
հետևանքների:*

4. Արտադրատեսակի վերաբերյալ ընդհանուր տեղեկություններ

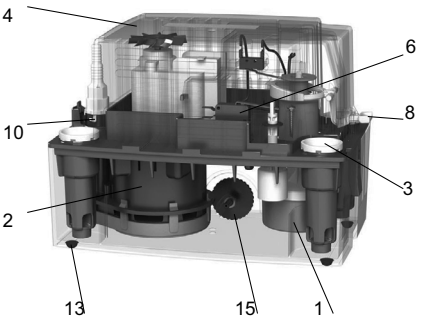
Տվյալ շեռնարկը տարածվում է CONLIFT1 պոմպային կայանքների վրա:

CONLIFT1 կոնդենսատի հեռացման համար նախատեսված փոքրածավալ ոչ ինքնամղող պոմպային կայանք է:

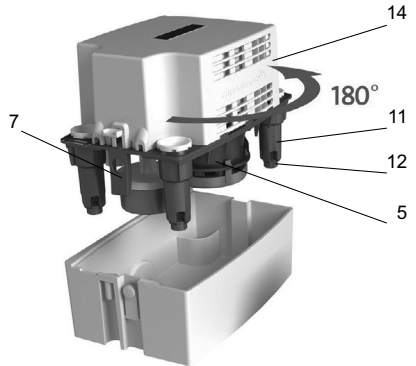
CONLIFT1 համալրված է հետադարձ փականով, ազդանշանային սարքով և լողանային անջատիչով, որը թույլ է տալիս ռեգերվուարի գերցման դեպքում հաղորդել կառավարող ազդանշան կոնդենսատի աղբյուրի անջատման համար:

4.1 Կառուցվածք

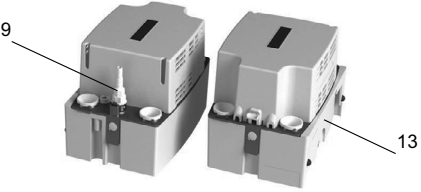
CONLIFT1 նախագծվել է պատի կամ հատակի վրա տեղադրման համար: Նրա կառուցվածքն իրենից ներկայացնում է 4 մուտքային և 1 ճնշումային խողովակաճյուղերով ամուր ռեգերվուար: Ռեգերվուարի մեջ ներկառուցվել է պոմպը մակարդակի ավտոմատ վերահսկումով, ինքնաօդափոխվող հիդրավիկ համակարգով և գործող անիվով: Պոմպը նախատեսված է թթվայնության բարձր մակարդակով և պինդ նյութերի ցածր պարունակությամբ կոնդենսատի անվտանգ վերահսկման համար: Շարժիչը, լողանային անջատիչը և պոմպի հենամարմինը տեղադրված են ռեգերվուարի վերևում առկա բարձակի վրա: Ազատ վերջավորությունով ազդանշանային մալուխը կարող է միացվել արտաքին ազդանշանային համակարգին: CONLIFT1-ի արտաքին տեսքը բերված է կաթ 1-ում:



TM05 1822 4011



TM05 1824 4011



TM05 1823 4011

Նկար 1 CONLIFT-1-ի արտաքին տեսքը

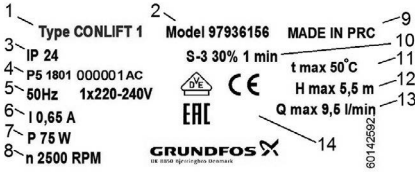
Դիրք	Նկարագրություն
1	Լողանային անջատիչի կառուցվածքը կանխարգելում է ռեգերվուարից հեղուկի գոլորշացման ժամանակ միկրոանջատիչների քայքայումը:
2	Էլեկտրաշարժիչ Էլեկտրաշարժիչի լիսեռը պատրաստված է չժանգոտվող պողպատից և լրացուցիչ պաշտպանված է խցվածքով: Պտտվող թեգանիքի խցվածքը պաշտպանում է առանցքակալը և շարժիչը ռեգերվուարից դուրս եկող գոլորշուց: Շարժիչը սարքավորված է ջերմային պաշտպանությամբ:

Դիրք	Նկարագրություն
3	Չորս մուտքային անցքեր և մեկուսիչ ականոցներ՝ նախատեսված են մատուցիչ ճկափողի հերմետիկացման և ամրացման համար:
4	Հենամարմինը պաշտպանված է ջրի կաթիլներից: Հենամարմնի պաշտպանության դաս՝ IP24:
5	Ինքնաօդափոխվող հիդրավիկ համակարգ:
6	Անջատիչ, որի միջոցով կարելի է անջատել կաթսան կամ կոնդենսատի այլ աղբյուրը վթարի կամ արտահոսման դեպքում:
7	Մղակով երկու սեփնիչները, որոնք ապահովում են տեխնիկական սպասարկման համար հեշտությամբ մուտքը դեպի ռեգերվուար:
8	Պոմպի աշխատանքի ստուգման կոճակ:
9	Աստիճանային տիպի արտաքին բույն 8 և 10 մմ ճկախողովակների համար:
10	Հետադարձ փական, բայոնեթային տիպի արագ հանվող միացումով, որը ապահովում է տեխնիկական սպասարկման դյուրիևությունը:
11	Մուտքային անցքերի կառուցվածքը, որը կանխարգելում է նստվածքների և գոլորշու գոյացումը:
12	Մուտքի 4 անցքերից յուրաքանչյուրի տակ գտնվող հիմքերը տեխնիկական սպասարկման ժամանակ պաշտպանում են զգայուն լողանային համակարգը մեխանիկական բեռնվածքից:
13	Պատի և հատակի վրա տեղադրման հնարավորություն:
14	180° աստիճան պտտվող կցաշուրթը թույլ է տալիս ընտրել կոնդենսատի հեռացման անհրաժեշտ ուղղությունը:
15	Դիրքի կարգավորման պտուտակը, որը ապահովում է պատի և ամրացման ժամանակ կարգաբերման պարզությունը:

Աղյուսակ 1. Պատրաստման նյութերը

Դետալ	Նյութ
Կոնդենսատի համար ռեգերվուար	Պոլիպրոպիլեն
Բարձակ և կափարիչ	Պոլիպրոպիլեն
Պոմպի հենամարմին	Պոլիպրոպիլեն
Գործող անիվ	Պոլիպրոպիլեն
Լիսեռ	Չժանգոտվող պողպատ
Մատուցիչ ճկախողովակ	ՊՎԽ

4.2 Ֆիրմային վահանակ



Նկար 2 Ֆիրմային վահանակ

Դիրք Անվանում

1	Պոմպի տեսակ
2	Արտադրանքի համարը
3	Պաշտպանության աստիճանը
4	Արտադրման ամսաթիվ (1-ին և 2-րդ թվերը = տարի, 3-րդ և 4-րդ թվերը = օրացույցային շաբաթ)
5	Հաճախականություն [Հց] և [արում [վ]]
6	Անվանական հոսանք [վ]
7	Հզորություն [վտ]
8	Պոտույտի արագություն [պտույտ/րոպե]
9	Արտադրման երկիր
10	Աշխատանքի ռեժիմ
11	Սղվող հեղուկի առավելագույն ջերմաստիճան [C°]
12	Առավելագույն մատուցում [մ]
13	Առավելագույն ծախս [լ/վ]
14	Շուկայում շրջանառության նշաններ

5. Փաթեթավորում և տեղափոխում

5.1 Փաթեթավորում

Սարքավորումը ստանալիս ստուգեք փաթեթավորումը և ինքը սարքավորումը՝ վնասվածքների առկայության առումով, որոնք կարող են առաջացած լինել տեղափոխման ընթացքում:
 Փաթեթավորումը օգտահանելուց առաջ մանրամասն ստուգեք՝ նրանում կարող են մնացած լինել փաստաթղթեր և մակր դետալներ: Եթե ստացված սարքավորումը չի համապատասխանում ձեր պատվիրածին՝ դիմեք սարքավորման մատակարարողին: Եթե սարքավորումը վնասվել է տեղափոխման ժամանակ, անմիջապես կապվեք փոխադրող կազմակերպության հետ և տեղեկացրեք սարքավորման մատակարարին այդ մասին:
 Մատակարարը իրեն իրավունք է վերապահում մանրամասն ստուգելու հնարավոր վնասվածքը:
 Փաթեթավորման օգտահանման վերաբերյալ տեղեկատվությունը տե՛ս *18-րդ բաժնում*:

Փաթեթավորման օգտահանման վերաբերյալ տեղեկատվություն:

5.2 Փոխադրում



Նախազգուշացում
Հարկավոր է հետևել տեղական նորմերի և կանոնների սահմանափակումներին՝ ձեռքով իրականացվող բարձրացման և բեռնման ու բեռնաթափման աշխատանքների նկատմամբ:

Արգելվում է բարձրացնել սարքավորումը սնուցման մալուխից:

Սարքավորումը տեղափոխելու վերաբերյալ լրացուցիչ տեղեկատվությունը ներկայացված է Համառոտ ձեռնարկում (Quick Guide):

6. Կիրառման ոլորտը

CONLIFT1 կայանքները նախատեսված են կոնդենսատի հեռացման համար, որն առաջանում է կա, կոյուղու մակարդակից ցածր, կամ այլ պատճառներով չի կարող լցվել կոյուղին բնական կերպով ներքև իջնելու միջոցով:

CONLIFT1 կարող է վերամղել կոնդենսատ, որի մակարդակը pH բարձր է 2,5-ից: CONLIFT1 պոմպը ստանդարտ կերպով օգտագործվում է կաթսաներից, խողովակներից, գոլորշիներից, օդորակման համակարգերից, հովացման համակարգերից և սառնարանային կայանքներից կոնդենսատի հեռացման համար:

7. Գործելու սկզբունքը

CONLIFT1 պոմպերի աշխատանքի սկզբունքը հիմնված է հեղուկի ճնշման բարձրացման վրա, որը մուտքի ինքնահոսով խողովակաճյուղերի միջով հայտնվել է ռեզերվուարի մեջ: Էլեկտրամագնիսական էներգիայի փոխանցումը ամրամասի փաթույթներից դեպի դրա ռոտորը առաջացնում է գործող անվիլ պատումը, որը միացված է ռոտորին լիսեռի միջոցով:

Կենտրոնախույս ուժերի ազդեցության ներքո հեղուկի արագությունն ավելանում է, համապատասխանաբար ավելանում է կինետիկ էներգիան, որը ելքային խողովակաճյուղում վերափոխվում է ճնշման:

CONLIFT1 աշխատում է ավտոմատ կերպով: Բակի մեջ հեղուկի մակարդակը կարգավորվում է ավտոմատ լողանային անջատիչով: Լողանային անջատիչի մեջ գտնվող միկրոանջատիչը գործարկում է պոմպը այն ժամանակ, երբ հեղուկի մակարդակը հասնում է գործարկման մակարդակին, և կրկին անջատում է պոմպը, երբ հեղուկի մակարդակը

հասնում է շարժականգի մակարդակին: Կոնդենսատը պոմպահանվում է ճնշման ճկափողի միջոցով դեպի դատարկման հարմարանքը:

CONLIFT1 կայանքն ունի նաև վթարային լողանային անջատիչ, որը նախատեսված է գերլցումից պաշտպանության համար: Անջատիչը կարող է միացվել արտաքին վթարային ավտոմատ համակարգին կամ կաթսային, որպեսզի վթարային իրավիճակի դեպքում կանգնեցնել նրա աշխատանքը: Վթարային անջատիչի միացման մասին ավելի մանրամասն տե՛ք բաժին 9.1 Վթարային անջատիչի մալուխի միացում կոնդենսատի աղբյուրին կամ արտաքին ազդանշանային սարքին:

8. Մեխանիկական մասի հավաքակցում

Սարքավորման մոնտաժման վերաբերյալ լրացուցիչ տեղեկատվությունը ներկայացված է Համառոտ ձեռնարկում (Quick Guide):



Նախազգուշացում
CONLIFT1 կայանքի հետ ցանկացած աշխատանքներ սկսելուց առաջ համոզվեք, որ
Էլեկտրասնուցումն անջատված է և նրա պատահական միացում տեղի ունենալ չի կարող:

CONLIFT1 կայանքը նախատեսված չէ տարածքից դուրս օգտագործելու համար: CONLIFT1 կայանքի մոնտաժման ժամանակ անհրաժեշտ է հաշվի առնել հետևյալը՝

- Կոնդենսատը պետք է մատուցվի կայանքի մեջ ինքնահոսով
- Չի կարելի պատնեշել էլեկտրաշարժիչի կափարիչի վրայի օդափոխման անցքերը
- Սպասարկումն ավելի ոյուրին դարձնելու համար անհրաժեշտ է ապահովել ազատ մուտք դեպի կայանքը:
- Պոմպային կայանքը պետք է տեղադրվի լավ օդափոխվող տարածքում:
- Կոնդենսատի հեռացման պոմպային կայանքը պաշտպանված է ջրի կաթիլներից (համապատասխանություն IP24 պաշտպանության աստիճանին):

9. Էլեկտրական սարքավորումների միացումը

Սարքավորման մոնտաժման վերաբերյալ լրացուցիչ տեղեկատվությունը ներկայացված է Համառոտ ձեռնարկում (Quick Guide):



Նախազգուշացում
Էլեկտրական սարքավորումների միացումը պետք է իրականացվի տեղական նորմերին և կանոններին համապատասխան:



Նախազգուշացում
CONLIFT1 կայանքի հետ ցանկացած աշխատանքներ սկսելուց առաջ համոզվեք, որ
Էլեկտրասնուցումն անջատված է և նրա պատահական միացում տեղի ունենալ չի կարող:
Բոլոր բևեռների անջատման ժամանակ անջատիչի հպակների միջև օդային բացակը պետք է լինի առնվազն 3 մմ (յուրաքանչյուր բևեռի համար):
Նախազգուշության համար պոմպը պետք է միացվի հողանցված վարդակին:



Նախազգուշացում
Պոմպային կայանքը խորհուրդ է տրվում համալրել դեպի հողը հոսանքակրստի (ՀՀԿ) դեմ պաշտպանությամբ՝ <30 մմ անջատման հոսանքով:



Նախազգուշացում
Եթե սնուցման մալուխը վնասվել է, այն պետք է փոխարինվի արտադրողի սպասարկման ծառայության մասնագետի կամ այլ որակյալ մասնագետների կողմից:



Նախազգուշացում
Ստուգեք, որպեսզի սնուցման հոսանքի աշխատանքային լարման և հաճախականության արժեքները համապատասխանեն պոմպի ֆիրմային վահանակի վրա նշված անվանական տվյալներին:

9.1 Վթարային անջատիչի մալուխի միացումը կոնդենսատի աղբյուրին կամ արտաքին ազդանշանային սարքին



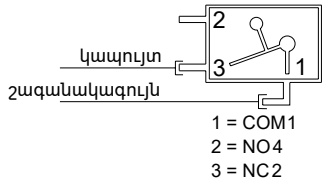
Նախազգուշացում
Ազատ վերջավորություն ունեցող մալուխի միացումը պետք է կատարի որո համար լիազորված էլեկտրիկը:

CONLIFT1 կայանքը ապահովված է գերլցման դեպքում վթարային անջատիչով Անջատիչը կարող է միացվել կոնդենսատի աղբյուրին կամ արտաքին ազդանշանային սարքին:

Սպառողին մատակարարվելու ժամանակ ազդանշանման մալուխն արդեն միացված է վթարային անջատիչի COM1 (շագանակագույն) և NC2 (կապույտ) սեղմակներին: Տես նկար 3:

Մալուխի երկարությունը 1,7 մետր է, ունի ազատ վերջավորություն

Անջատիչը կարելի է միացնել ազդանշանման վթարային համակարգերին, որոնց կառավարման լարումը հավասար է 250 Վ իսկ փոփոխական հոսանքը՝ մինչև 2,5 Ա:



TM05 1152 2211

12. Տեխնիկական սպասարկում

Անվտանգ և հուսալի աշխատանքի ապահովման համար խորհուրդ է տրվում մշտապես օգտագործել Grundfos ընկերության օրիգինալ պարագաները: CONLIFT1 կայանքը չի պահանջում որևէ հատուկ տեխնիկական սպասարկում, սակայն խորհուրդ է տրվում տարին առնվազն մեկ անգամ ստուգել նրա աշխատանքը և խողովակների միացումների վիճակը, ինչպես նաև անհրաժեշտության դեպքում մաքրել հավաքման ռեզերվուարը:

12.1 Ռեգերվուարի մաքրում

Անհրաժեշտության դեպքում կատարեք հետևյալ ստուգումները և մաքրեք ռեգերվուարը՝

1. Անջատեք սնուցման աղբյուրը
2. Փակեք կաթսայից կամ այլ սարքից կոնդենսատի մատուցումը դեպի CONLIFT1 կայանք:
3. Համոզվեք մեխանիկական վնասվածքների և ճկախողովակների քիմիական քայքայման հետքերի բացակայություն մեջ:
4. Պտտելով բայոնետային կցաշուրթը՝ անջատեք ճնշման ճկափողը և զննեք խցարար օղակը: Կոնդենսատը չի թափվի ճկախողովակից հետադարձ փականի շնորհիվ:
5. Եթե կոնդենսատը թափվում է ճկախողովակից, ստուգեք և մաքրեք հետադարձ փականը:
6. Սեղմեք կողքի սևեռակայման մղակները և բարձրացրեք էլեկտրաշարժիչի հեռարանը: Տեղադրեք այն ուղղահայաց դիրքով:
7. Առկայության դեպքում ռեգերվուարից հեռացրեք բոլոր Նստվածքները, կեղտը, ջրիմուռները և կեղևը:

Նկար 3 Սկզբունքային էլեկտրական սխեմա Ազդասարքի մալուխը կարելի է միացնել երկու եղանակներով, կախված կիրառումից՝

- Կոնդենսատի աղբյուրի անջատում վթարային անջատիչը կարող է միացվել ցածր լարման 2-րդ դասի շղթային: Կոնդենսատի աղբյուրի անջատման համար վթարային անջատիչի COM1 և NC2 սեղմակները պետք է հաջորդաբար միացված լինեն կոնդենսատի աղբյուրի թերմոստատի ցածր լարման շղթային:
- Արտաքին ազդասարք COM1 և NO4 սեղմակները կարելի է օգտագործել ցածր լարման ազդանշանային շղթայի միակցման համար: Ազդանշանման միանալու համար վթարային անջատիչի COM1 և NO4 սեղմակները պետք է հաջորդաբար միացվեն ազդանշանման ցածր լարման շղթային:

10. Շահագործման հանձնում

Շահագործման հանձնելու վերաբերյալ լրացուցիչ տեղեկատվությունը ներկայացված է Համառոտ ձեռնարկում (Quick Guide): Բոլոր արտադրատեսակներն անցնում են ընդունման-հանձնման փորձարկումներ արտադրող գործարանում: Տեղադրման վայրում լրացուցիչ փորձարկումներ անցկացնելու անհրաժեշտություն չկա: Շահագործման հանձնելուց առաջ ստուգեք բոլոր ճկախողովակների և միացումների հերմետիկությունը: Շահագործման հանձնելու համար կայանքին միացրեք սնուցման աղբյուրը:

11. Շահագործում

Արտադրատեսակի շահագործման վերաբերյալ լրացուցիչ հրահանգները բերված են Համառոտ ձեռնարկում (Quick Guide): Շահագործման պայմանները բերված են 14-րդ բաժնում: Տեխնիկական տվյալներ: Գերբեռնվածությունից էլեկտրաշարժիչի պաշտպանության համար CONLIFT1 կայանքը ապահովված է ջերմային ռելեով: Էլեկտրաշարժիչը ավտոմատ կերպով միանում է մինչև նորմալ ջերմաստիճանը հովանալուց հետո:

12.2 Արտադրատեսակի աղտոտում

Եթե կայանքը օգտագործվել է առողջության համար վտանգավոր կամ թունավոր հեղուկների վերամղման համար, ապա այդպիսի կայանքը համարվում է աղտոտված:



Նախագգուշացում
Տվյալ հրահանգներին չհետևելը կարող է հանգեցնել մարդկանց առողջության համար վտանգավոր հետևանքների:

Արտադրատեսակի տեխնիկական սպասարկման համար դիմումը Grundfos ընկերություն ներկայացնելուց և արտադրատեսակը տեխնիկական սպասարկման ուղարկելուց առաջ, անհրաժեշտ է տրամադրել վերամղվող հեղուկի մասին տեղեկատվություն: Հակառակ դեպքում Grundfos ընկերությունը կարող է հրաժարվել արտադրատեսակի սպասարկումը կատարելուց: Սպասարկման համար ցանկացած դիմումը պետք է պարունակի վերամղվող հեղուկի մասին տեղեկատվություն:

Արտադրատեսակը ուղարկելուց առաջ մաքրեք այն առավել արդյունավետ եղանակով:

Սարքի վերադարձման հետ կապված բոլոր ծախսերը կատարում է պատվիրատուն:

13. Շահագործումից հանում

Որպեսզի CONLIFT1 կայանքը հանել շահագործումից, հարկավոր է ցանցային անջատիչը տեղադրել «Անջատված E» դիրքում:



Նախագգուշացում
Ցանցային անջատիչից առաջ տեղակայված բոլոր էլեկտրական գծերը մշտապես գտնվում են լարման տակ: Այդ պատճառով, որպեսզի կանխել սարքավորման հանկարծակի կամ չթույլատրված միացումը, հարկավոր է արգելափակել ցանցի անջատիչը:

14. Տեխնիկական տվյալներ

Լրացուցիչ տեղեկությունները, այդ թվում՝ գաբարիտային չափսերը բերված Համառոտ ձեռնարկեն (Quick Guide):

Հոսանքի լարում

փոփոխական հոսանքի 1 x 230 Վ -6 %/+6 %, 50 Հց, պաշտպանիչ հողանցում:

Մուտքային հզորություն

P1= 70 Վտ:

Սպառվող հոսանք

I = 0,65 Ա:

Ազդանշանային սարքի միացում

Առավելագույն թույլատրելի արժեքներ՝ 250 Վ փոփոխական հոսանքի կառավարման լրում, հոսանք 2,5 Ա:

Ծավալ

Ռեգերվուարի տարողությունը	2,65 լ:
Օգտակար ծավալը	0,9 լ:
Ազդանշանման գործարկման պայմանները	2,1 լ:
Շահագործման ռեժիմը	1,7 լ:

Պահպանման ջերմաստիճանը

Հոր տարածքներում պահպանելիս՝

- Դատարկ բակ՝ -10 °C-ից մինչև +50 °C:
- Կոնդենսատով բակ՝ 0 °C-ից բարձր (0 °C և ավելի ցածր ջերմաստիճանի ժամանակ պահպանելն արգելված է):

Շրջակա միջավայրի ջերմաստիճան

Շահագործման ընթացում՝ +5 °C-ից մինչև +35 °C:

Հեղուկի ջերմաստիճան

Միջին ջերմաստիճան՝ +50 °C:

Առավելագույն ճնշում

5,5 մետր:

Առավելագույն ծախս

600 լ/ժ:

Կոնդենսատի pH արժեքը

2,5 կամ ավելի բարձր:

Կոնդենսատի խտությունը

Առավ. 1000 կգ/մ³:

Էլեկտրաշարժիչի պաշտպանություն

- Գերտաքացման ժամանակ գործարկվող ջերմային ռելե՝ +120 °C.
- Մեկուսացման դաս՝ F: CONLIFT1 կայանքի ծախսի և ճնշման բնութագրերը նշված են *Հավելված 1-ում*: CONLIFT1 կայանքի ծախսի և ճնշման բնութագրերը նշված են *Հավելված 2-ում*:

15. Պարագաներ

CONLIFT1 կայանքի հետևյալ պարագաները կարող եք պատվիրել Grundfos ընկերության տեղական մատակարարողի մոտ:

Պարագա/պահեստամա	Նկարագրություն
Սահովի ճկախողովակ	ՊՎԽ-ից 6 մետր երկարությամբ ճկափող, 10 մմ ներքին տրամագծով, ներառյալ մեկ միացնող ազույց:
CONLIFT1 վթարային ազդանշանման համակարգ	Տպատախտակ, որը թույլ է տալիս օգտագործել պոմպի լրացուցիչ գործարկման հնարավորությունը վթարային ազդանշանի միացման մակարդակին հասնելու ժամանակ, կամ կաթսայի անջատման հնարավորությունը՝ ձայնային ազդանշանի միացման ժամանակ:

16. Արտադրատեսակի օգտահանում

Արտադրատեսակի սահմանային վիճակի հիմնական չափանիշն է՝

1. մեկ կամ մի քանի բաղադրիչ մասերի շարքից դուրս գալը, որոնց վերանորոգումը կամ փոխարինումը նախատեսված չեն.
2. վերանորոգման և տեխնիկական սպասարկման ծախքերի ավելացում, որը հանգեցնում է շահագործման տնտեսական աննպատակահարմարությանը:

Տվյալ արտադրատեսակը, ինչպես նաև հանգույցները և դետալները պետք է հավաքվեն և օգտահանվեն բնապահպանության ոլորտի տեղական օրենսդրության պահանջներին համապատասխան:

17. Արտադրող: Ծառայության ժամկետ

Արտադրող՝

Grundfos Holding A/S,
Poul Due Jensens Vej 7, DK-8850 Bjerringbro,
Դանիա*

* արտադրման երկիրը ճշգրիտ նշված է սարքավորման ֆիրմային վահանակի վրա:

Արտադրողի կողմից լիազորված անձ՝
«Գրունդֆոս Իստրա» ՍՊԸ

143581, Մոսկվայի մարզ,
Իստրինսկի շրջան, գ. Լեշկովո, տ. 188:

Ներկրողները Եվրասիական տնտեսական միության տարածքում՝

«Գրունդֆոս Իստրա» ՍՊԸ

143581, Մոսկվայի մարզ,
Իստրինսկի շրջան, գ. Լեշկովո, տ. 188:

«Գրունդֆոս» ՍՊԸ

109544, ք. Մոսկվա, Շկոլնայա փ. 39-41, շին. 1:

«Գրունդֆոս Ղազախստան» ՍՊԸ
Ղազախստան, 050010, ք. Ալմատի,
մկր-ն Կոկ-Տրեք, փ.Կիզ-ժիբեկ, 7:

Սարքավորման գործողության ժամկետը կազմում է 10 տարի:

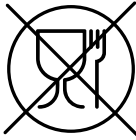
Նշանակված ծառայության ժամկետը լրանալուց հետո սարքավորման շահագործումը կարող է շարունակվել սովորական ջրի և էլեկտրական էներգիայի օգտագործման պայմաններում: Սարքավորման շահագործումը սույն փաստաթղթի պահանջներից տարբերվող նշանակությամբ չի թույլատրվում:

Սարքավորման ծառայության ժամկետի երկարաձգման աշխատանքները պետք է իրականացվեն օրենսդրության պահանջներին համապատասխան, չնվազեցնելով մարդկանց կյանքի և առողջության համար անվտանգության և շրջակա միջավայրի պահպանության պահանջները:

Հնարավոր են տեխնիկական փոփոխություններ:

18. Փաթեթանյութի օգտահանման վերաբերյալ տեղեկատվություն

Grundfos ընկերության կողմից կիրառվող ցանկացած տեսակի փաթեթի մակնշման վերաբերյալ տեղեկատվություն



Փաթեթը նախատեսված չէ սննդամթերքի հետ շփվելու համար

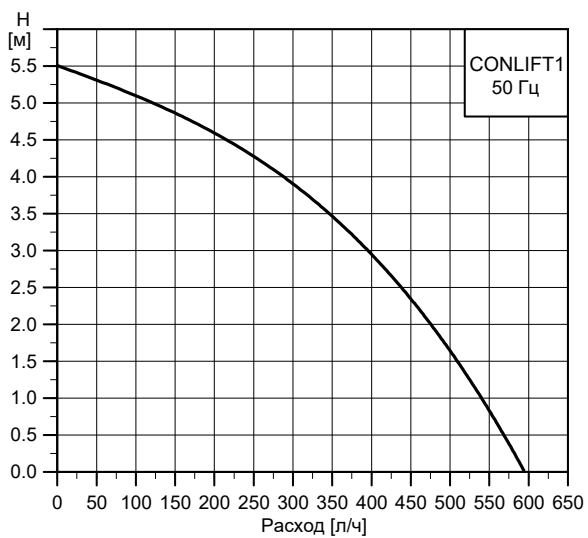
Փաթեթավորման նյութ	Փաթեթավորման/փաթեթավորման օժանդակ միջոցների անվանում	Փաթեթավորման/ փաթեթավորման օժանդակ միջոցների պատրաստման համար օգտագործվող նյութի տառային նշանակումը
Թուղթ և ստվարաթուղթ (ծալքավոր ստվարաթուղթ, թուղթ, այլ ստվարաթուղթ)	Տուփեր/արկղեր, ներդիրներ, միջադիրներ, միջնաշերտեր, ցանցեր, ֆիքսատորներ, լցիչ նյութ	 PAP
Փայտ և փայտե նյութեր (փայտ, խցան)	Արկղեր (տախտակյա, նրբատախտակյա, փայտաթելքային սալից), կրկնատակեր, կավարածածկեր, հանվող կողեր, շերտաձողիկներ, ֆիքսատորներ	 FOR
(ցածր խտության պոլիէթիլեն)	Ծածկոցներ, պարկեր, թաղանթներ, տոպրակներ, օդով լցված բշտիկավոր թաղանթ, ֆիքսատորներ	 LDPE
Կլետոն (բարձր խտության պոլիէթիլեն)	Խցուկային միջադիրներ (թաղանթե նյութերից), այլ թվում՝ օդով լցված բշտիկավոր թաղանթ, ֆիքսատորներ, լցիչ նյութ	 HDPE
(պոլիստիրոլ)	Պենոպլաստե խցարար ներդիրներ	 PS
Կոմբինացված փաթեթավորում (թուղթ և ստվարաթուղթ/ պլաստիկ)	«Աքին» տեսակի փաթեթավորում	 C/PAP

Խնդրում ենք ուշադրություն դարձնել հենց փաթեթավորման և/կամ փաթեթավորման օժանդակ միջոցների մակնշմանը (այն փաթեթավորման/փաթեթավորման օժանդակ միջոցների վրա արտադրող գործարանի կողմից փակցվելու դեպքում):

Անհրաժեշտության դեպքում՝ ռեսուրսների խնայողության և բնապահպանական արդյունավետության նպատակներով, Grundfos ընկերությունը կարող է կրկնակի կիրառել նույն փաթեթավորումը և/կամ փաթեթավորման օժանդակ միջոցները:

Արտադրողի որոշմամբ՝ փաթեթը, փաթեթավորման օժանդակ միջոցները և նյութերը, որոնցից դրանք պատրաստված են, կարող են փոփոխվել: Արդի տեղեկատվությունը խնդրում ենք ճշտել պատրաստի արտադրանքի արտադրողից, որը նշված է սույն ԱՆՃՆԱԳՐԻ, Տեղադրման և շահագործման ձեռնարկի «Արտադրող: Ծառայության ժամկետ» բաժնում: Հարցում կատարելիս անհրաժեշտ է նշել արտադրանքի համարը և սաքցավորման արտադրող երկիրը:

Эксплуатационные характеристики

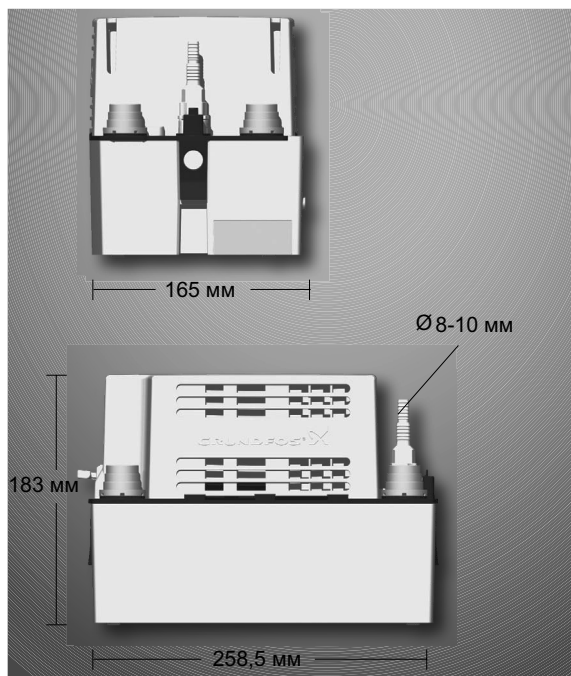


TM05 1868 3811

Рис. 4 Кривая характеристик

Приложение 2.

Габаритные размеры



TM05 1816 3611

Рис. 5 Габаритные размеры



RU

Насосные установки CONLIFT сертифицированы на соответствие требованиям технических регламентов Таможенного союза «О безопасности машин и оборудования» (ТР ТС 010/2011), «О безопасности низковольтного оборудования» (ТР ТС 004/2011), «Электромагнитная совместимость технических средств» (ТР ТС 020/2011).

Сертификат соответствия:

№ ТС RU C-DK.БЛ08.В.00047 срок действия до 04.05.2021 г.

Выдан органом по сертификации продукции «ИВАНОВО-СЕРТИФИКАТ» ООО «Ивановский Фонд Сертификации», аттестат аккредитации № RA.RU.11БЛ08 от 24.03.2016 г.,

адрес: 153032, Россия, Ивановская обл., г. Иваново, ул. Станкостроителей, дом 1; телефон: +7 (4932) 77-34-67.

Принадлежности, комплектующие изделия, запасные части, указанные в сертификате соответствия, являются составными частями сертифицированного изделия и должны быть использованы только совместно с ним.

Информация о подтверждении соответствия, указанная в данном документе, является приоритетной.

KZ

CONLIFT сорғы қондырғылары Кедендік одақтың «Машиналар мен жабдықтар қауіпсіздігі туралы» (ТР ТС 010/2011), «Төменвольтты құрылғының қауіпсіздігі» (ТР ТС 004/2011), «Техникалық құралдардың электромагнитті үйлесімділігі» (ТР ТС 020/2011) техникалық регламенттердің талаптарына сәйкестігіне сартификацияланған.

Сәйкестік сертификаты:

№ ТС RU C-DK.БЛ08.В.00047 әрекет ету мерзімі 04.05.2021 ж. дейін.

«Сертификаттың Иванов Қоры» ЖШҚ «ИВАНОВО-СЕРТИФИКАТ» өнімі сертификациясы бойынша орган арқылы берілді, аккредитация куәлігі № RA.RU.11БЛ08 24.03.2016 ж., мекен-жай: 153032, Ресей Федерациясы, Ивановская обл.,

Иваново қ., Станкостроитель көшесі, 1-үй; телефон: +7 (4932) 77-34-67.

Сәйкестік сертификатында көрсетілген керек-жарақтар, құрамдас құралдар, қосалқы бөлшектер сертификатталған құралдың құрамдас бөлшектері болып есептеледі және тек сәйкес пайдаланылуы керек.

Аталған құжатта көрсетілген сәйкестікті растау туралы мәліметтер басым болып табылады.

По всем вопросам обращайтесь:

Российская Федерация

ООО Грундфос
109544, Москва,
ул. Школьная, д. 39-41, стр. 1
Тел.: +7 (495) 564-88-00,
+7 (495) 737-30-00
Факс: +7 (495) 564-88-11
E-mail:
grundfos.moscow@grundfos.com

Республика Беларусь

Филиал ООО Грундфос в Минске
220125, г. Минск,
ул. Шафарнянская, 11, оф. 56,
БЦ «Порт»
Тел.: +7 (375 17) 286-39-72/73
Факс: +7 (375 17) 286-39-71
E-mail: minsk@grundfos.com

Республика Казахстан

Грундфос Қазақстан ЖШС
Қазақстан Республикасы,
KZ-050010, Алматы қ.,
Көк-Төбе шағын ауданы,
Қыз-Жібек көшесі, 7
Тел.: +7 (727) 227-98-54
Факс: +7 (727) 239-65-70
E-mail: kazakhstan@grundfos.com

be think innovate

98764762 0318

ECM: 1227845

© Copyright Grundfos Holding A/S

The name Grundfos, the Grundfos logo, and be think innovate are registered trademarks owned by Grundfos Holding A/S or Grundfos A/S, Denmark. All rights reserved worldwide.

www.grundfos.com

GRUNDFOS 