

# Инструкция по эксплуатации и установке



## НАКОПИТЕЛЬНЫЕ ВОДОНАГРЕВАТЕЛИ КОСВЕННОГО НАГРЕВА



OKH 100 NTR/HV  
OKH 125 NTR/HV



OKH 100 NTR  
OKH 125 NTR  
OKH 160 NTR

Družstevní závody Dražice – strojírna s.r.o.

Dražice 69

294 71 Benátky nad Jizerou

Тел.: 326 370 911, 326 370 911, факс: 326 370 980

[www.dzd.cz](http://www.dzd.cz)

[dzd@dzd.cz](mailto:dzd@dzd.cz)

# Перед установкой водонагревателя внимательно прочитайте данную инструкцию!

## Уважаемый покупатель!

Общество с ограниченной ответственностью «Кооперативные заводы Дражице – машиностроительный завод» (Družstevní závody Dražice - strojírna s.r.o.) благодарит вас за решение использовать продукт нашей марки.

Наша инструкция ознакомит вас с использованием, установкой, конструкцией, техническим обслуживанием и другой информацией

о накопительном напорном водонагревателе. Надежность и безопасность изделия подтверждена испытаниями, проведенными Машиностроительным испытательным институтом в Брно.

**Надеемся, вы будете полностью удовлетворены нашим изделием.**

**Производитель оставляет за собой право на внесение изменений в технические характеристики изделия. Изделие предназначено для постоянного контакта с питьевой водой.**



## Содержание инструкции

1.	ОПИСАНИЕ ФУНКЦИИ .....	2
2.	ИНФОРМАЦИЯ ДЛЯ ПОТРЕБИТЕЛЯ.....	3
3.	ТЕХНИЧЕСКОЕ ОПИСАНИЕ .....	3
4.	ФУНКЦИОНИРОВАНИЕ .....	4
5.	УПРАВЛЕНИЕ .....	4
6.	ПОДКЛЮЧЕНИЕ К ВОДОПРОВОДУ .....	5
7.	ПОДКЛЮЧЕНИЕ ВОДОНАГРЕВАТЕЛЯ КОСВЕННОГО НАГРЕВА К СИСТЕМЕ ВОДЯНОГО ОТОПЛЕНИЯ (рис. примеры подключения + рис. 1 ) .....	6
8.	ПОДКЛЮЧЕНИЕ К ЭЛЕКТРИЧЕСКОЙ СЕТИ.....	7
9.	ВВОД ВОДОНАГРЕВАТЕЛЯ В ЭКСПЛУАТАЦИЮ .....	8
10.	ОЧИСТКА ВОДОНАГРЕВАТЕЛЯ И ЗАМЕНА АНОДНОГО СТЕРЖНЯ .....	8
11.	ВАЖНЫЕ ПРЕДУПРЕЖДЕНИЯ .....	8
12.	ПРАВИЛА ПОЖАРНОЙ БЕЗОПАСНОСТИ ПРИ УСТАНОВКЕ И ЭКСПЛУАТАЦИИ ВОДОНАГРЕВАТЕЛЯ .....	9
13.	ПРЕДПИСАНИЯ ПО УСТАНОВКЕ.....	9
14.	НАИБОЛЕЕ ЧАСТО ВСТРЕЧАЮЩИЕСЯ НЕИСПРАВНОСТИ И ИХ ПРИЧИНЫ .....	9
15.	ПРИНАДЛЕЖНОСТИ ИЗДЕЛИЯ.....	10

## Тип среды:

Изделие рекомендуем применять в помещениях с температурой воздуха от +2 до +45°C и относительной влажностью макс. 80 %.

## Расположение:

Водонагреватель устанавливается на пол рядом с источником нагрева или поблизости от него.

Провести теплоизоляцию всех подключаемых линий.

## 1. ОПИСАНИЕ ФУНКЦИИ

Стационарные водонагреватели косвенного нагрева серии NTR и NTR/HV предназначены для приготовления ГТВ в комплекте с другим источником отопительной воды, чаще всего – газовым котлом. Их номинальная мощность гарантирует достаточное количество ГТВ даже для крупных жилых единиц, производственных помещений, ресторанов и подобных объектов. **При повышенном расходе ГТВ резервуары постоянно дополнительно нагревают воду и работают аналогично проточным водонагревателям.**

## 2. ИНФОРМАЦИЯ ДЛЯ ПОТРЕБИТЕЛЯ

### Расход горячей воды

Расход горячей воды в быту зависит от числа проживающих, количества сантехники, длины, диаметра и изоляции трубопроводов в квартире или доме, а также от индивидуальных привычек пользователей.

### Экономия энергии

Резервуар с горячей технической водой изолирован качественной полиуретановой пеной, не содержащей фреонов.

Установите температуру на термостате водонагревателя только на том уровне, который необходим для ведения домашнего хозяйства. Благодаря этому вы снизите расход энергии, а также количество осадка на стенках резервуара и теплообменнике.

### Преимущества использования водонагревателя косвенного нагрева

- Легкая установка и подключение к источнику отопительной воды.
- Очень быстрое приготовление ГТВ.
- Эмалированный стальной резервуар удовлетворяет всем санитарно-гигиеническим требованиям к качеству ГТВ.
- Встроенный Mg-анод повышает устойчивость к коррозии.
- Качественная полиуретановая изоляция обеспечивает минимальные тепловые потери.
- Плавная регулировка температуры ГТВ до 74 °С
- Подключение нескольких точек отбора.
- Световая сигнализация работы водонагревателя.
- Точный контроль температуры ГТВ.
- Возможность подключения циркуляции ГТВ.

## 3. ТЕХНИЧЕСКОЕ ОПИСАНИЕ

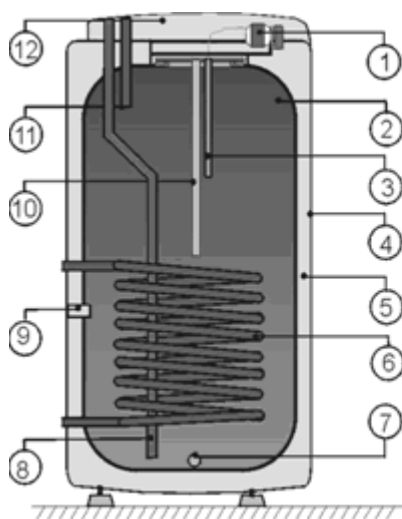
Резервуар водонагревателя изготовлен из стального листа и испытан избыточным давлением 0,9 МПа. Внутренняя поверхность резервуара эмалирована. К верхней поверхности резервуара приварен фланец, к которому привинчена крышка фланца. Между крышкой фланца и фланцем вложено уплотнительное кольцо.

В крышке фланца имеются гильзы для размещения датчиков регулирующего термостата и термометра. На гайке М8 установлен анодный стержень. **Резервуар для воды изолирован твердой полиуретановой пеной.** Электропроводка располагается под пластиковой съемной крышкой. Температуру воды можно установить термостатом.

В напорной емкости **приварен** теплообменник.

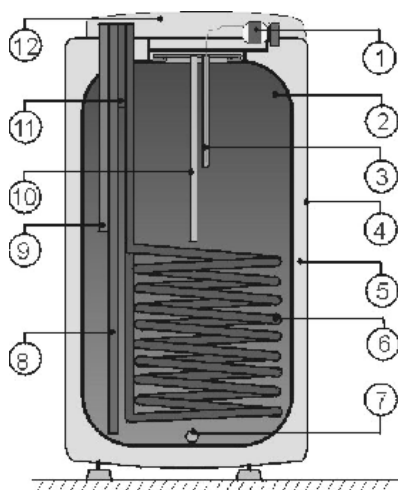
### Техническое описание:

ОКН 100 NTR, ОКН 125 NTR, ОКНС 160 NTR,



- 1 Термометр
- 2 Рабочий термостат с внешним управлением
- 3 Стальной эмалированный резервуар
- 4 Гильза рабочего и предохранительного термостата
- 5 Корпус водонагревателя
- 6 Бесфреоновая полиуретановая изоляция
- 7 Трубчатый теплообменник
- 8 Сливное отверстие
- 9 Трубка впуска холодной воды
- 10 Циркуляция
- 11 Mg анод
- 12 Трубка выпуска горячей воды
- 13 Крышка электропроводки

**Техническое описание:**  
ОКН 100 NTR/HV, ОКН 125 NTR/HV



- 1 Термометр
- Рабочий термостат с внешним управлением
- 2 Стальной эмалированный резервуар
- 3 Гильза рабочего и предохранительного термостата
- 4 Корпус водонагревателя
- 5 Бесфреоновая полиуретановая изоляция
- 6 Трубчатый теплообменник
- 7 Сливное отверстие
- 8 Трубка впуска холодной воды
- 9 Циркуляция
- 10 Mg анод
- 11 Трубка выпуска горячей воды
- 12 Крышка электропроводки

#### 4. ФУНКЦИОНИРОВАНИЕ

##### *Нагревание технической воды тепловой энергией посредством теплообменника*

Запорные клапаны теплообменника должны быть открыты, тем самым обеспечивается проток отопительной воды из системы водяного отопления.

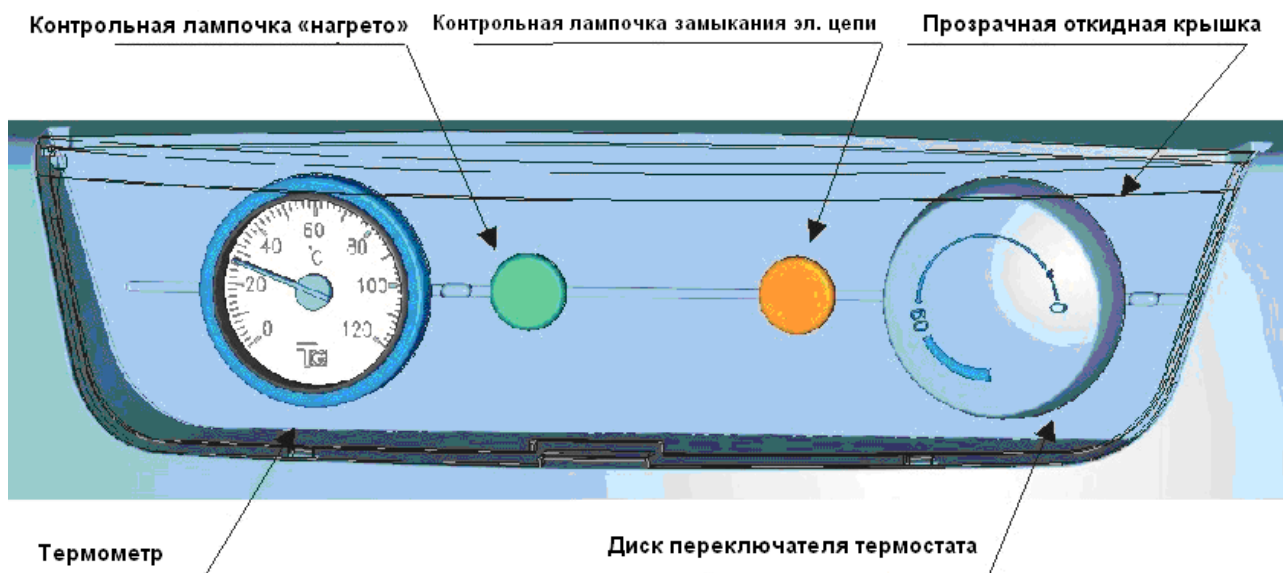
Вместе с запорным клапаном на впуск к теплообменнику рекомендуется установить воздуховыпускной клапан, с помощью которого по мере необходимости, особенно в начале отопительного сезона, проводится выпуск воздуха из теплообменника (рис. 1).

Время нагревания посредством теплообменника зависит от температуры и протока воды в системе водяного отопления. Комбинированный водонагреватель выпускается в универсальном исполнении – в зависимости от требований подключение запорных клапанов в отопительную вкладку справа или слева (рис. 1).

#### 5. УПРАВЛЕНИЕ

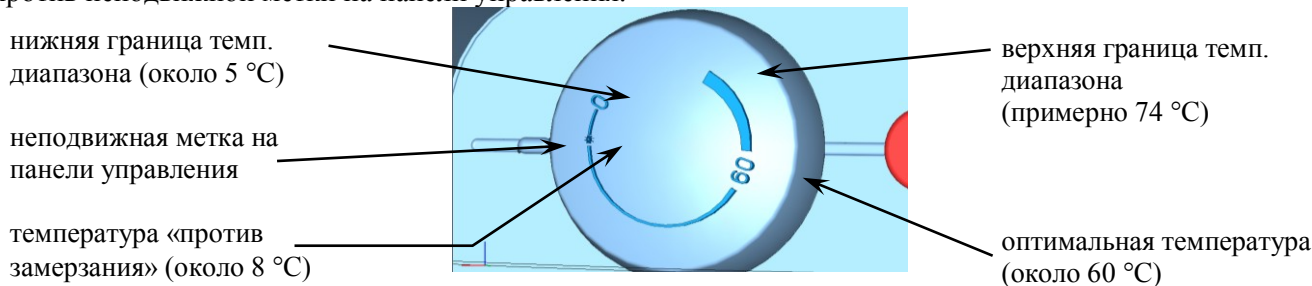
Устройства управления водонагревателями объемом 100–160 л находятся под прозрачной крышкой панели управления.

ПАНЕЛЬ ВОДОНАГРЕВАТЕЛЕЙ ОКН NTR и ОКН NTR/HV объемом 100–160 л



## Настройка температуры

Температура воды настраивается поворотом переключателя термостата. Требуемый символ устанавливается против неподвижной метки на панели управления.



**Предупреждение:** установка переключателя термостата на левый упор не означает постоянного выключения нагревательного элемента.

При эксплуатации водонагревателя без блокировки дневного тарифа не рекомендуем устанавливать температуру выше 65°C.

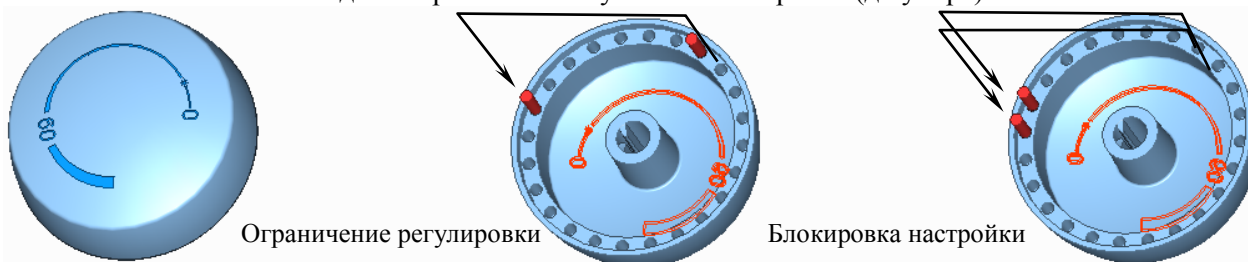
Выберите символ максимум «60».

## Ограничение диапазона регулировки; блокировка настройки (относится только к объемам 100–160 л)

В целях безопасности (нечаянный ожог, предотвращение манипуляции детьми или посторонним лицом) можно **ограничить** диапазон регулировки или **заблокировать** настройку на термостате.

Ограничение регулировки – потянув к себе, снимите диск переключателя термостата (в первый раз это достаточно тяжело), на обратной стороне

- диска переключателя найдите два цилиндрических штифта  $\varnothing 2,15$  мм
- один штифт выньте и вставьте в соответствующее отверстие выбранной максимальной температуры
- диск переключателя установите обратно (до упора).



Блокировка настройки – установите выбранную температуру

потянув к себе, снимите диск переключателя термостата без изменения настройки, на обратной стороне диска переключателя найдите два штифта, оба выньте и вставьте в отверстия, соответствующие выбранной температуре, таким образом, чтобы между штифтами не было отверстия, и они располагались напротив настроенной температуры.

## 6. ПОДКЛЮЧЕНИЕ К ВОДОПРОВОДУ

Подключение водонагревателей к водопроводу изображено на рис. 1. Для возможного отключения водонагревателя на входах и выходах технической воды необходимо смонтировать резьбовые соединения Js 3/4". Если линия ГТВ оборудована циркуляционным контуром, подключается «обратка» к входу, обозначенному как ЦИРКУЛЯЦИЯ.

Типы 100, 125, 160 NTR и 100, 125 NTR / HV оборудованы сливным выходом.

Подключение водонагревателей к водопроводной системе изображено на рис. 1, 2. Для возможного отключения водонагревателя необходимо на входах и выходах технической воды установить резьбовое соединение Js 3/4". Предохранительный клапан устанавливается на впуске холодной воды, который обозначен синим кольцом.

Каждый напорный водонагреватель должен быть оборудован мембранным предохранительным клапаном с пружиной. Номинальный внутренний диаметр предохранительных клапанов определяется на основании стандарта ČSN 06 0830. Водонагреватели не оборудованы предохранительным клапаном. Предохранительный клапан должен быть легко доступен и располагаться как можно ближе к водонагревателю. Подводящий

трубопровод должен иметь внутренний диаметр как минимум такой же, как и предохранительный клапан. Предохранительный клапан устанавливается на высоте, обеспечивающей отвод капающей воды самотеком. Рекомендуем установить предохранительный клапан на ответвление. Это обеспечит возможность легкой замены без необходимости слива воды из водонагревателя. Для монтажа используются предохранительные клапаны с фиксированным давлением, установленным производителем. Давление срабатывания предохранительного клапана должно равняться максимально допустимому давлению водонагревателя и по крайней мере на 20 % превышать максимальное давление в водопроводе. Если давление в водопроводе превышает это значение, в систему необходимо включить редукционный клапан. Между водонагревателем и предохранительным клапаном запрещено устанавливать какую-либо запорную арматуру. При монтаже руководствуйтесь инструкцией производителя предохранительного оборудования. Перед каждым вводом предохранительного клапана в эксплуатацию необходимо его проверить. Проверка выполняется ручным удалением мембраны от седла, поворотом кнопки отделяющего устройства всегда в направлении стрелки. При повороте кнопка должна войти обратно в паз. Правильная функция отделяющего устройства проявляется в вытекании воды через сливную трубку предохранительного клапана. При обычной эксплуатации необходимо выполнять такую проверку не реже одного раза в месяц, а также после каждого отключения водонагревателя более чем на 5 дней. Из предохранительного клапана через отводящую трубку может капать вода, трубка должна быть свободно открыта в атмосферу, направлена вертикально вниз и установлена в среде, где температура не опускается ниже точки замерзания.

При сливе воды из водонагревателя используйте рекомендуемый сливной клапан. Сначала нужно закрыть подачу воды в водонагреватель.

Необходимые показатели давления приведены в следующей таблице.

Для обеспечения правильной работы предохранительного клапана в подводящий трубопровод должен быть встроены обратный клапан, препятствующий самопроизвольному опорожнению водонагревателя и проникновению горячей воды обратно в водопровод.

Рекомендуем как можно более короткую линию горячей воды, отводимой от водонагревателя, это уменьшит потери тепла.

давление срабатывания предохранительного клапана (МПа)	допустимое рабочее избыточное давление в водонагревателе (МПа)	макс. давление в трубопроводе холодной воды (МПа)
0,6	0,6	до 0,48
0,7	0,7	до 0,56
1	1	до 0,8

**Водонагреватели должны быть оборудованы сливным клапаном, который устанавливается на впуске холодной технической воды в водонагреватель (рис. 2)**

для возможного демонтажа или ремонта.

**При монтаже предохранительного оборудования руководствуйтесь стандартом ČSN 06 0830.**

**Согласно п. 7.12.8 СТБ ИЕС 60335-1 в инструкциях для приборов, присоединяемых к сетям водоснабжения с помощью съемных шлангов, должно быть указано, что необходимо использовать новые шланги, поставляемые с прибором, а повторное использование старых шлангов не допускается.**

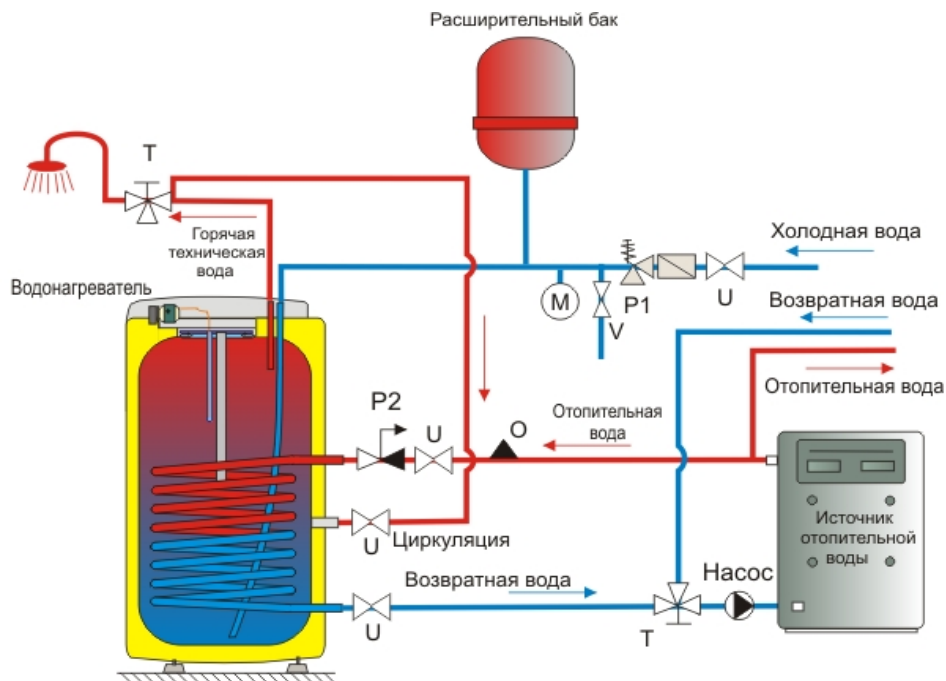
## **7. ПОДКЛЮЧЕНИЕ ВОДОНАГРЕВАТЕЛЯ КОСВЕННОГО НАГРЕВА К СИСТЕМЕ ВОДЯНОГО ОТОПЛЕНИЯ (рис. примеры подключения + рис. 1 )**

На входе и выходе отопительной воды целесообразно установить запорный клапан (на случай демонтажа водонагревателя). Клапаны должны располагаться как можно ближе к водонагревателю, чтобы исключить значительные тепловые потери.

Контур отопления подключается к обозначенным входам и выходам теплообменника водонагревателя, а в самом высоком месте устанавливается воздуховыпускной клапан. Для защиты насосов, трехходового клапана, обратных заслонок и во избежание засорения теплообменника необходимо установить в контуре фильтр. Рекомендуем перед установкой промыть контур отопления. Провести надлежащую теплоизоляцию всех подключаемых линий. Если система будет работать с преимущественным нагревом технической воды с помощью трехходового клапана, при установке всегда руководствуйтесь инструкцией производителя трехходового клапана.



## Примеры подключения водонагревателя к системе водоснабжения и отопления



- U - запорный клапан
- P1 - предохранительный клапан с обратной заслонкой
- P2 - предохранительный клапан для отопления
- V - сливной клапан
- M - манометр
- T - трехходовой клапан
- O - воздуховыпускной клапан

\* Использование расширительного бака не является условием правильного подключения, это лишь возможный вариант решения

## 8. ПОДКЛЮЧЕНИЕ К ЭЛЕКТРИЧЕСКОЙ СЕТИ

### Электрическое подключение водонагревателя:

ОКН 100 NTR, ОКН 125 NTR, ОКН 160 NTR  
ОКН 100 NTR/HV, ОКН 125 NTR/HV

Проверить расположение датчика термостата в гильзе, означающее установку до упора.



Водонагреватель можно подключить к любому котлу водяного отопления мощностью до 50 кВт. Электрическое питание водонагревателя – прямо от котла управляющим напряжением 230 В/50 Гц. Для подключения можно использовать гибкий кабель CYSY 4С x 0,75. Присоединительные клеммы обозначены на клеммнике водонагревателя.

- на клемме 2 – напряжение при нагретом водонагревателе
- на клемме 1 – напряжение при ненагретом водонагревателе

**При установке в ваннах, душевых и умывальных комнатах необходимо руководствоваться стандартом ČSN 33 2000-7-701.**

На панели управления имеется капиллярный термометр для контроля температуры воды, управление кап. термостатом для настройки требуемой температуры воды и две сигнальные лампочки – зеленая (водонагреватель нагрелся), оранжевая (водонагреватель продолжает нагреваться).

## **9. ВВОД ВОДОНАГРЕВАТЕЛЯ В ЭКСПЛУАТАЦИЮ**

После подключения водонагревателя к водопроводу, системе водяного отопления, электрической сети и проверки предохранительного клапана (согласно прилагаемой к клапану инструкции) водонагреватель можно вводить в эксплуатацию.

### **Порядок:**

- а) Проверить подключение к водопроводу, электрической сети, в случае комбинированных водонагревателей – к системе водяного отопления. Проверить правильность установки датчиков рабочего и предохранительного термостатов. Датчики должны быть вставлены в гильзу до упора.
- б) Открыть кран горячей воды на смесителе.
- в) Открыть кран подачи холодной воды к водонагревателю.
- г) Как только вода начнет вытекать из крана горячей воды, наполнение водонагревателя закончено, и кран закрывается.
- д) Если обнаруживается негерметичность (крышки фланца), рекомендуем подтянуть болты крышки фланца.
- е) Привинтить крышку электрической проводки.
- ж) При нагреве технической воды тепловой энергией из системы водяного отопления открыть клапаны на входе и выходе отопительной воды, в случае необходимости – удалить воздух из теплообменника.
- и) При вводе в эксплуатацию водонагреватель необходимо промыть до исчезновения помутнения.
- к) Надлежащим образом заполнить гарантийный талон.

## **10. ОЧИСТКА ВОДОНАГРЕВАТЕЛЯ И ЗАМЕНА АНОДНОГО СТЕРЖНЯ**

При многократном нагревании воды на стенках резервуара, и в особенности на крышке фланца, образуется накипь.

Образование накипи зависит от жесткости нагреваемой воды, ее температуры и количества израсходованной горячей воды.

**Рекомендуем после двухлетней эксплуатации произвести проверку, при необходимости – очистку резервуара от накипи, проверку, если требуется – замену анодного стержня.** Теоретический срок службы анода составляет два года, однако он изменяется в зависимости от жесткости и химического состава воды в месте использования. На основании этой проверки можно установить срок следующей замены анодного стержня. Очистку и замену анода поручите сервисной фирме. При сливе воды из водонагревателя должен быть открыт кран горячей воды на смесителе, чтобы не возникало разрежения в резервуаре водонагревателя, которое препятствует вытеканию воды.

## **11. ВАЖНЫЕ ПРЕДУПРЕЖДЕНИЯ**

- Регулярно контролируйте магниевый анод и проводите его замену.
- **Между водонагревателем и предохранительным клапаном запрещено устанавливать какую-либо запорную арматуру.**
- При давлении в водопроводной системе, превышающим 0,6 МПа, перед предохранительным клапаном необходимо установить еще и редуцирующий клапан.
- Все выходы горячей воды должны быть оборудованы смесителями.
- Перед первым наполнением водонагревателя водой рекомендуем проверить затягивание гаек фланцевого соединения резервуара.
- Любая манипуляция с термостатом, кроме регулировки температуры переключателем, запрещена.
- Все манипуляции с электрической проводкой, настройку и замену регулирующих элементов выполняет лишь сервисное предприятие.



## Утилизация упаковочного материала и неисправного изделия

За упаковку, в которой было поставлено изделие, был уплачен сервисный сбор, расходуемый на обеспечение приема и утилизации упаковочного материала.

Сервисный сбор был уплачен согласно закону № 477/2001 Сб. в редакции последующих нормативных актов в фирме ЕКО-КОМ a.s. Клиентский номер фирмы – F06020274. Упаковку водонагревателя оставьте на указанном населенном пункте месте укладки отходов. Отслуживший и непригодный к использованию водонагреватель по окончании эксплуатации демонтируйте и передайте на станцию переработки отходов (пункт приема) или обратитесь к производителю.



## 12. ПРАВИЛА ПОЖАРНОЙ БЕЗОПАСНОСТИ ПРИ УСТАНОВКЕ И ЭКСПЛУАТАЦИИ ВОДОНАГРЕВАТЕЛЯ

Предупреждаем, что водонагреватель запрещено подключать к электрической сети, если поблизости от него выполняются работы с горючими жидкостями (бензин, пятновыводитель), газами и т. п.

## 13. ПРЕДПИСАНИЯ ПО УСТАНОВКЕ

Стандарты и инструкции, которые необходимо соблюдать при подключении водонагревателя:

- а) к системе отопления  
ČSN 06 0310 - Системы отопления зданий – Проектирование и монтаж  
ČSN 06 0830 - Системы отопления зданий – Предохранительное оборудование
- б) к электрической сети  
ČSN 33 2180 – Подключение электрических устройств и приборов  
ČSN 33 2000-4-41 - Электроустановки низковольтные: Меры по обеспечению безопасности – Защита от поражения электрическим током.  
ČSN 33 2000-7-701 - Электроустановки низковольтные: Оборудование специального назначения и специальных объектов – Помещения с ванной или душем
- в) к системе горячего водоснабжения (ГВС)  
ČSN 06 0320 – Системы отопления зданий – Приготовление горячей воды – Предложение и проектирование  
ČSN 06 0830 - Системы отопления зданий – Предохранительное оборудование  
ČSN 73 6660 – Внутренние сети водопроводов  
ČSN 07 7401 – Вода и пар для теплоэнергетического оборудования с рабочим давлением пара до 8 МПа  
ČSN 06 1010 – Накопительные водонагреватели с водяным и паровым нагревом и комбинированные с электрическим нагревом.  
Технические требования. Испытания.  
ČSN EN 12897 – Водоснабжение – Закрытые накопительные водонагреватели косвенного нагрева

Подключение к электрической сети и водопроводу должно удовлетворять требованиям и нормативным актам в стране использования.

## 14. НАИБОЛЕЕ ЧАСТО ВСТРЕЧАЮЩИЕСЯ НЕИСПРАВНОСТИ И ИХ ПРИЧИНЫ

из предохранительного клапана капает вода – неоновая лампа не горит – неисправный предохранительный клапан, высокое давление воды на входе

Не пытайтесь самостоятельно устранять неисправность. Обращайтесь в специализированную или сервисную службу. Специалист устранит неисправность в кратчайшие сроки. При обращении по поводу ремонта сообщите типовое обозначение и заводской номер прибора, которые приведены на табличке параметров вашего водонагревателя.

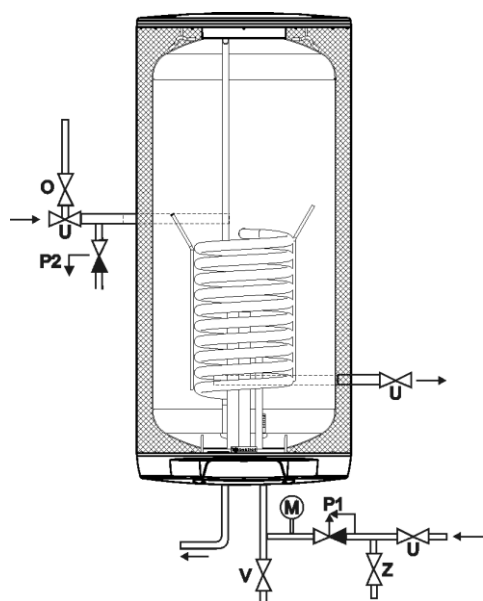
## 15. ПРИНАДЛЕЖНОСТИ ИЗДЕЛИЯ

К изделию прилагается предохранительный клапан G3/4", а в случае типов ОКН 100, 125, 160 NTR, а также ОКН 100, 125 NTR/ HV и сливной клапан.

В ваших интересах проверить комплектность водонагревателя.

Рис. 1

Подключение теплообменника водонагревателя (слева, справа) и арматура на входе холодной воды



- O – Воздуховыпускной клапан
- U – Запорный клапан
- P1 – Предохранительный клапан с обратной заслонкой
- P2 – Предохранительный клапан для отопительного контура
- M - Манометр
- Z – Пробный клапан
- V – Сливной клапан

Подключение к подаче холодной воды должно соответствовать стандарту ČSN 060830

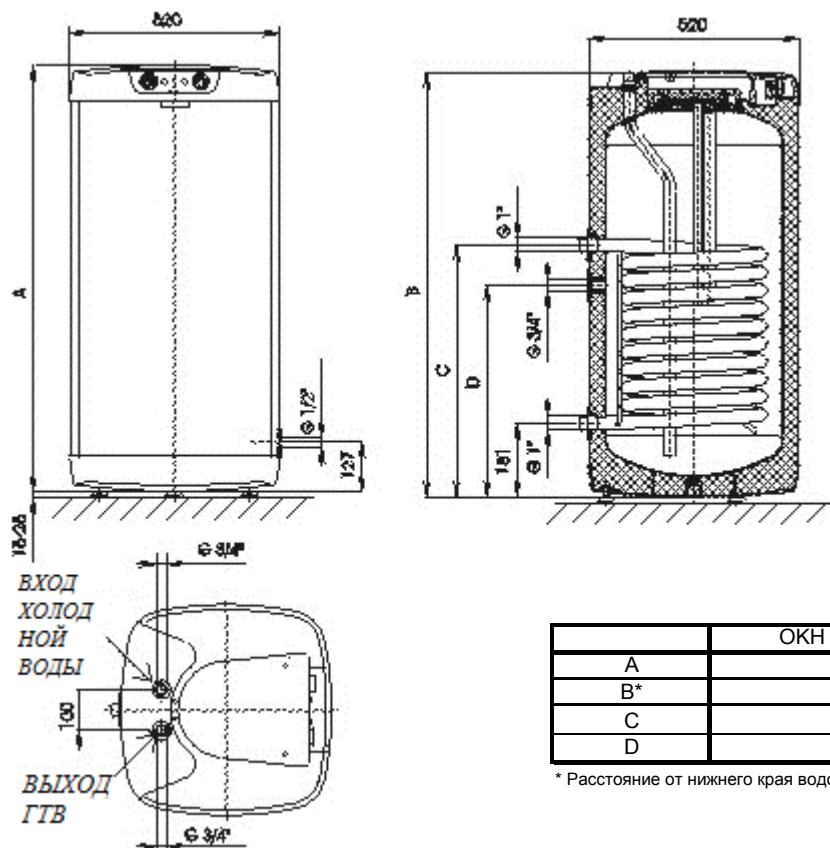
### Технические данные

Тип		ОКН 100 NTR	ОКН 125 NTR	ОКН 160 NTR
Объем	л	95	120	160
Масса	кг	57	69	77
Поверхность теплообмена	м <sup>2</sup>	1,08	1,45	1,45
Макс. давление в резервуаре	МПа	0,6		
Макс. давление в теплообменнике	МПа	1		
Макс. температура ГТВ	°С	80		
Рекомендуемая температура ГТВ	°С	60		
Подключение ГТВ		G 3/4"		
Подключение отопительной воды		G 1"		
Эл. защита		IP44		
Напряжение подключения		1 PEN AC 230 В, 50 Гц		
Номинальная тепловая мощность при температуре воды 80 °С и расходе 720 л/ч	Вт	24000	32000	32000
Время нагрева от 10 до 60 °С теплообменником	мин	14	14	17
Тепловые потери	кВт/24 ч			

Тип		ОКН 100 NTR/HV	ОКН 125 NTR/HV
Объем	л	95	120
Масса	кг	56	70
Поверхность теплообмена	м <sup>2</sup>	1,08	1,45
Макс. рабочее избыточное давление в резервуаре	МПа	0,6	
Макс. рабочее избыточное давление в теплообменнике	МПа	1	
Макс. температура ГТВ	°С	80	
Рекомендуемая температура ГТВ	°С	60	
Подключение ГТВ		G 3/4"	
Подключение отопительной воды		G 3/4"	
Эл. защита		IP44	
Напряжение подключения		1 PEN AC 230 В, 50 Гц	
Номинальная тепловая мощность при температуре воды 80 °С и расходе 720 л/ч	Вт	24000	32000
Время нагрева от 10 до 60 °С теплообменником	мин	14	14
Тепловые потери	кВт/24 ч		

## Размеры водонагревателей

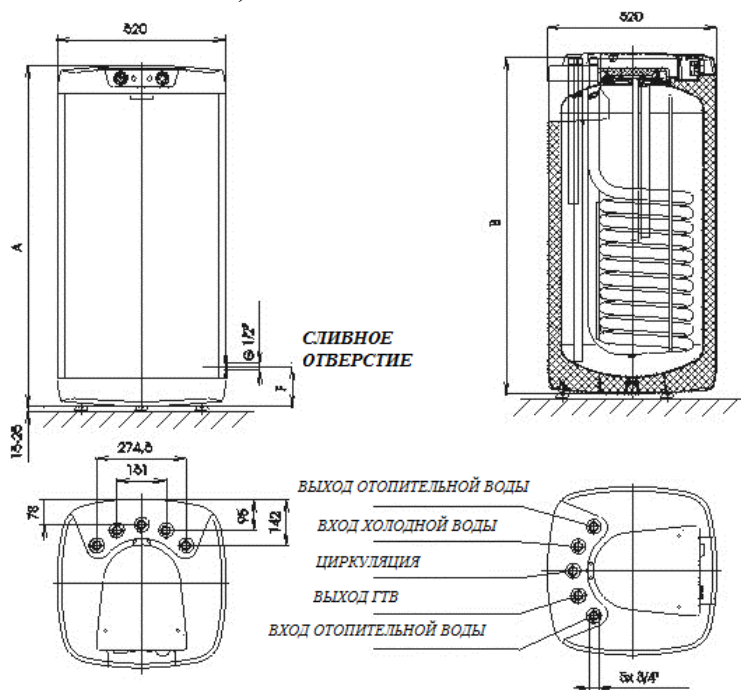
ОКН 100 NTR, ОКН 125 NTR, ОКН 160 NTR



	ОКН 100 NTR	ОКН 125 NTR	ОКН 160 NTR
A	887	1052	1237
B*	882	1047	1232
C	621	751	751
D	521	621	881

\* Расстояние от нижнего края водонагревателей до концов трубок входа и выхода воды

ОКН 100 NTR/HV, ОКН 125 NTR/HV



	ОКН 100 NTR/HV	ОКН 125 NTR/HV
A	887	1052
B*	882	1047
C	127	127

\* Расстояние от нижнего края водонагревателей до концов трубок входа и выхода воды